

ABALLS M PE - ABALLS M GR

by Jaime Hayon, 2013

Table lamp. Base in white, black or golden ceramic. Diffuser in blown opal matt glass. Rotating dimmer with polished brass handle, placed on the base.

Lámpara de sobremesa. Base de cerámica acabada en blanco, negro o dorado. Difusor de cristal soplado opal mate. Dimer giratorio con mando en latón pulido situado en la base.

Type: Table lamp

Tipo: Lámpara de mesa

Environment: Indoor

Ámbito de utilización: Interior

Structure: Ceramic

Estructura: Cerámica

Diffuser: Glass

Difusor: Cristal

Voltage

Voltaje: 240 V

Dimmer: Included

Dimer: Incluido


Supply: Electrical cord with plug

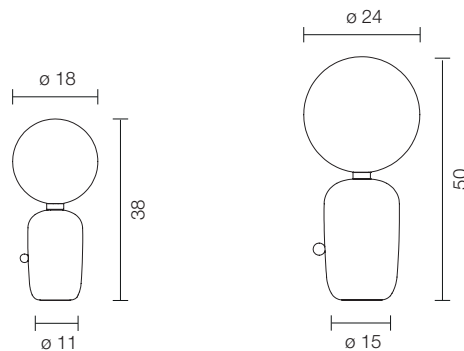
Alimentación: Cable eléctrico con enchufe

Cable length

Longitud de cable: 200 cm

Light Source

Fuente de luz: G9 - Max 48 W 



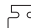
CE  IP-20


ABALLS M PE

206000500005 **white** / blanco (*with gold collar*)

206000500006 **black** / negro (*with gold collar*)

206000500007 **golden** / dorado (*with gold collar*)

 2.5 kg

 5.8 kg


ABALLS M GR

207000500005 **white** / blanco (*with gold collar*)

207000500006 **black** / negro (*with gold collar*)

207000500007 **golden** / dorado (*with gold collar*)

 6.2 kg

 9.2 kg

