

GIMLET

Jorge Pensi



2º Premio CDIM de la Feria de Valencia · Selección Premio Delta AdiFad 2003
Good Design Award 2004 · The Chicago Athenaeum (Museum of Architecture and Design)



ENG Collection of chairs with seat PUR polyurethane foam and steel structure, the result of a precise and ergonomic formal work done by designer Jorge Pensi, which gives great comfort and character for fitting out the office, restaurant, auditorium and domestic environments.

The texture and flexibility of the expanded polyurethane foam values the quality of acoustic sound absorption.

ESP Colección de sillas con asiento de espuma de poliuretano PUR y estructura de acero, resultado de un preciso trabajo formal y ergonómico realizado por el diseñador Jorge Pensi, que le aporta un gran confort y carácter a los equipamientos de colectividades, la oficina, restauración y para el hogar. La textura y flexibilidad del poliuretano amplían los valores de la Gimlet con la calidad de fonoabsorbencia acústica en contraste con otras sillas rígidas del mercado.



CAT Col·lecció de cadires amb seient d'escuma de poliuretà PUR i estructura d'acer, resultat d'un precís treball formal i ergonòmic realitzat pel dissenyador Jorge Pensi, que li aporta un gran confort i caràcter als equipaments de col·lectivitats, l'oficina, restauració i per a la llar.

La textura i flexibilitat del poliuretà amplien els valors de la Gimlet amb la qualitat de fonoabsorbència acústica en contrast amb altres cadires rígides del mercat.

FRA Collection avec assise en polyuréthane PUR et structure en acier, d'après un travail formel et ergonomique de Jorge Pensi, qui apporte un grand confort et originalité aux équipements de collectivités, bureaux, restauration et la maison. La texture et la souplesse du polyuréthane ajoutent à la chaise Gimlet la qualité de phono-absorbant acoustique.



max 8 Felt glides Binding clip

Seat:
RAL 7021
Black grey

Seat
Ral 6003
Olive green

Seat:
RAL 7006
Beige Grey

Seat:
RAL 8012
Red brown

NEW COLORS



CAT Versió giratòria de la col·lecció Gimlet per oficines, home-office, sales de reunió, etc. Seient de poliuretà basculant amb regulador de duresa i bloqueig en posició inicial. Alçada regulable. Estructura amb base radial d'alumini polit amb cinc rodes o tacs lliscants. Amplia gamma de prestacions de les diferents versions de la Gimlet: cadira, cadira giratòria o amb patí, amb braços o sense i quatre opcions de color.



ENG Gimlet swivel version from the collection for office, home-office, meeting rooms, etc.. Polyurethane swivel seat with adjustable height, resistance and blocking position. Height adjustable. Structure radial basis with five polished aluminum castors or glides. Wide range of options of the different versions of the Gimlet: chair, swivel chair or sledged base, with or without armrests and four color options.

FRA Version pivotante de la collection Gimlet pour les bureaux, home-office ou salles de réunion. Assise en polyuréthane basculante avec régulateur de résistance et blocage en position initiale. Hauteur réglable. Structure à base radiale en aluminium poli avec 5 roulettes ou patins glissants de color.

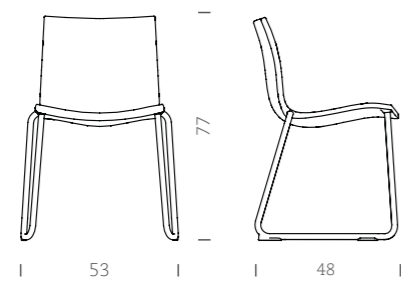
ESP Versión giratoria de la colección Gimlet para oficinas, home-office, salas de reunión, etc. Asiento de poliuretano basculante con regulador de dureza y bloqueo en posición inicial. Altura regulable. Estructura con base radial de aluminio pulido con cinco ruedas o tacos deslizantes. Amplia gama de prestaciones de las diferentes versiones de la Gimlet: silla, silla giratoria o con patín, con brazos o sin y cuatro opciones.



Sliding stud

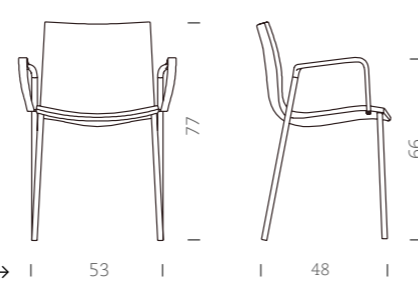
Soft castors

Indoor:
UNE EN 15373:07
UNE EN 1728:01
Level 3, severe public use



Flame retardancy:
UNE EN 1021-1-2:06 →

Indoor:
UNE EN 13761:03

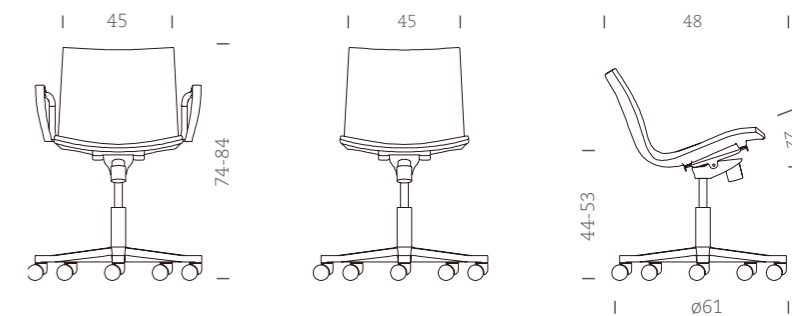


Flame retardancy:
UNE EN 1021-1-2:06 →



Indoor:
UNE EN 13761:03
UNE EN 1021-1-2:06

Flame retardancy:
UNE EN 1021-1-2:06 →



General description

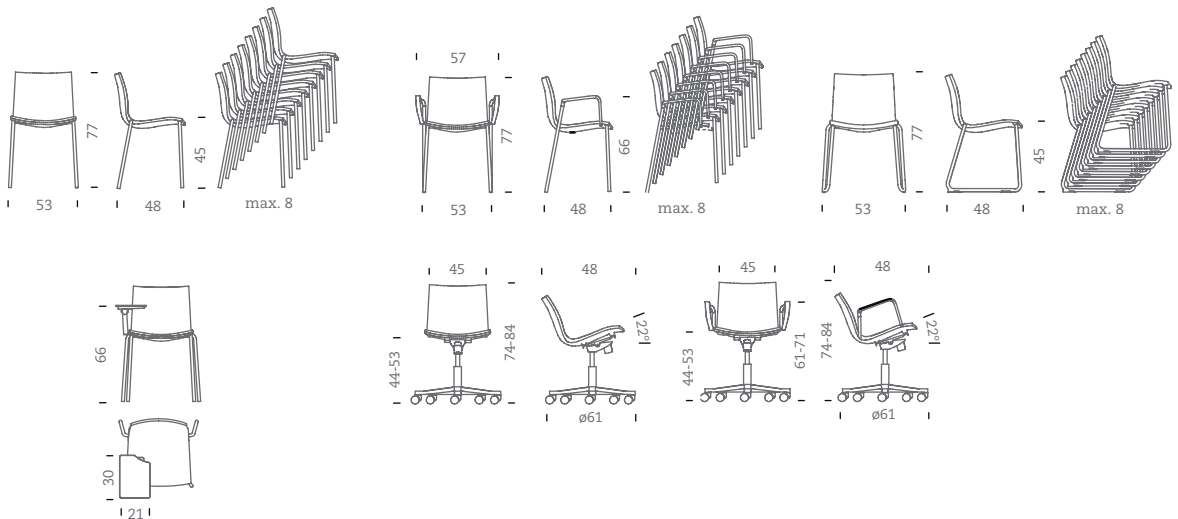
Collection of polyurethane chairs for the office, restaurant areas, collectivities and for home.



Standardized references

- Chair
- Chair with arms
- Chair with shoes
- Chair with wheels or slide studs with arms as option (attached in the technical specifications Gimlet wheel-studs)

Measures



Materials and finishes

The seat back and the arm are made of integral polyurethane PUR foam (hardness 70-75 Sh A) soundproofed with dark grey colour RAL 7021, green RAL 6003, beige grey RAL 7006 or red brown RAL 8012. Structure of a carbon steel tube ST-37 cool laminated with diam.20 x 2mm of section, painted with aluminium coloured polyester dust RAL 9006. The framework made of polyurethane is settled around a rigid structure of steel ST-37, formed by a 20x6mm section rail,



Premio Nacional de Diseño 2011



Cambrà de Comerç



Museu del disseny



Asociación de empresas de diseño español



Marca Registrada

Mobles 114 editions
Pau Claris 99 / esc 2 1-2
08009 Barcelona
Tel. +34 932 600 114
Fax +34 932600 115
mobles114@mobles114.com
www.mobles114.com

Gimlet

a tube of 20x10x1,5mm and plate anchors of 3mm to fix the arms, conformed and welded, bringing more stability and hardness to the whole.

The arms are formed by a 8mm spoke of diameter with a steel sheet of 6mm of thickness coated by an integral skin of polyurethane.

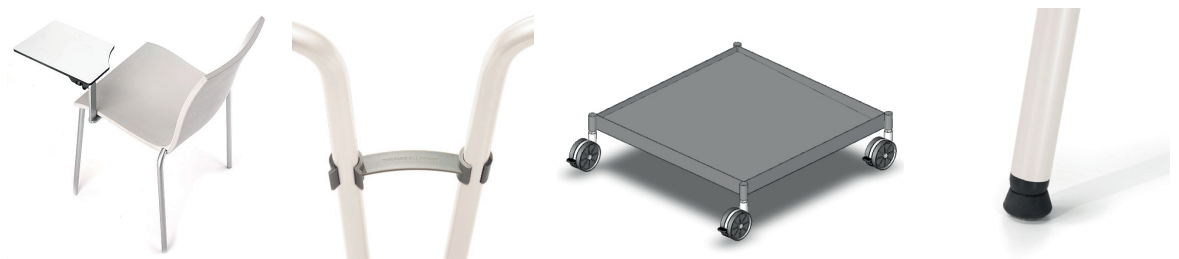
Accesorios

Folding tablet arm at right or left of compact laminated HPL of colour white.

Chair joining pin of PP.

Cart for the chair transportation.

Studs of felt.



Packaging, weight and volume

Chair: 1 box of 8 kg / 0,03 m³

Chair with arms: 1 box of 8,5 kg / 0,03 m³

Chair with shoes: 1 box of 9 kg / 0,03 m³

Charis will be delivered assembled

All packaging are made of recyclable cardboard.

Certifications and regulations

Chairs

UNE EN 13761:03

UNE EN 1021 part 1 and 2 of self-extinguishing.

Chair with shoes

UNE EN 1728:01 of resistance and durability.

UNE EN 1021 part 1 and 2 of self-extinguishing

Polyurethane

Directive of self-extinguish 95/28 of the CEE/EEC

Rule UTAC 18-502/1 - 1985 type A.

Rule DIN 53479 of density, DIN 53504 of tensile strength, DIN 53515 of breaking strength y DIN 53505 of Shore hardness, with a score of 70 to 75 Sh A.

The mechanical properties of the foam obeys to the rule DIN 53420 of density, DIN 53577 of compressive strength (40%) and DIN 53572 of residual deformation (50%, 22h at 70°C).



Premio Nacional
de Diseño 2011



Camara de
Comercio



Museu del
disseny



Asociación de empresas
de diseño español



Marca
Registrada

Mobles 114 editions
Pau Claris 99 / esc 2 1-2
08009 Barcelona
Tel. +34 932 600 114
Fax +34 932600 115
mobles114@mobles114.com
www.mobles114.com