

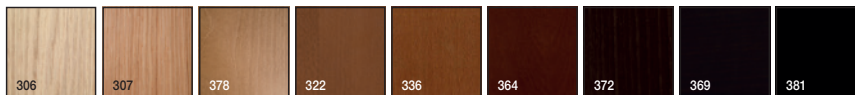
Description

Conference Table using a 100% recyclable polyethylene base and combined with various tops such as natural oak and lacquered. Reverse Conference is offered in 14 standard sizes and its modular system allow for maximum flexibility to have a one single base or multiple bases, making it a very versatile Conference Table for multitude of meeting spaces applications. The table bases are available in matte or gloss finish in 6 different colors. Reverse Conference is also available with wire management.

Beschreibung

Besprechungstischprogramm mit Untergestellen aus 100% recycelbarem Polyethylen und 30mm dicke Schichtholzplatten mit Eichenfurnier oder lackiert, aus einem oder verschiedenen Teilen realisiert, je nach Gewünschter Grösse. Gewünschter in 14 verschiedene Grössen. Ausführung des Untergestelles matt oder glänzend. Wird mit Füllgewicht geliefert. Anschlussystem verfügbar.

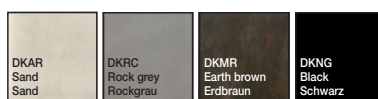
**Wood finish
Holzausführungen
Oak / Eiche**



**Premium finish
and wood lacquers
Premium Ausführungen
und Holzlacke**



**Dekton Stone finish
Dekton Stone
ausführungen**



**Laminate
Laminat**



**Laminate TP*
Laminat TP***



*Laminate table top with matching thermopolymer edge.
*Tischplatte Laminat mit passender Terpolymer-Kante.

Glass finish



Tops

**Polyethylene finish
Polyetylenausführungen**



**Power box
Anschlussystem**



Suitable for all Reverse Conference collection tables except for those with glass or ceramic tops.
Erhältlich für alle Kollektion Reverse Conference, ausser diese mit Glas oder Keramikplatte.

Certificates

Quality - Resistance UNE EN 15372:2008

Zertifikate

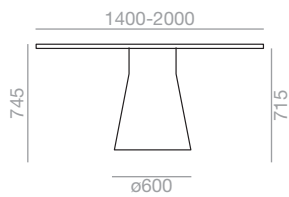
Widerstand - Qualitäts UNE EN 1730:2013

Intellectual property / Geistiges Eigentum

All our collections are protected by international industrial design registries, designs patents, copyrights and Intellectual Property laws. Unauthorised use of AW International Property is a criminal offence and can lead to prosecution.

Alle unsere Kollektionen sind durch internationale Industrie-Design Registern, Design Patente, Urheberrecht und geistiges Eigentum rechtlich geschützt. Die unbefugte Nutzung des internationalen Eigentums von AW ist eine Straftat und kann zur Strafverfolgung führen.





Amount of sand: 75 kg.
Füllgewicht aus Sand: 75 kg.

Top measures Grösse der Tischplatte	Packaging info. Packaging info.			Table top / Tischplatten									
				Oak Eiche	S600	Lacquered Lackiert	Glass Glas	Ref.		Ref.		Ref.	
1400x1400	0,59	131	x1					ME 5237		ME 5238		ME 5249	
1500x1500	0,68	138	x1					ME 5239		ME 5240		ME 5250	
1600x1600	0,77	146	x1					ME 5060		ME 5075		ME 5251	
1700x1700	0,87	154	x1					ME 5061		ME 5076		ME 5252	
1800x1800	0,97	163	x1					ME 5062		ME 5077		ME 5253	

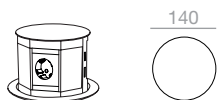
Top measures Grösse der Tischplatte	Packaging info. Packaging info.			Table top / Tischplatten									
				Oak Eiche	S600	Lacquered Lackiert	Glass Glas	Ref.		Ref.		Ref.	
ø1400	0,46	120,5	x1					ME 5241		ME 5242		ME 5254	
ø1500	0,53	126	x1					ME 5243		ME 5244		ME 5255	
ø1600	0,60	132,5	x1					ME 5065		ME 5080		ME 5256	
ø1700	0,68	139	x1					ME 5066		ME 5081		ME 5257	
ø1800	0,76	145,5	x1					ME 5067		ME 5082		ME 5258	
ø1900	0,85	153	x1					ME 5068		ME 5083		ME 5259	
ø2000	0,94	160,5	x1					ME 5069		ME 5084		ME 5260	

Top measures Grösse der Tischplatte	Packaging info. Packaging info.			Table top / Tischplatten									
				Oak Eiche	S600	Lacquered Lackiert	Glass Glas	Ref.		Ref.		Ref.	
ellipse 1400x1400	0,57	130	x1					ME 5245		ME 5246		ME 5261	
ellipse 1500x1500	0,66	137	x1					ME 5247		ME 5248		ME 5262	
ellipse 1600x1600	0,66	137	x1					ME 5070		ME 5085		ME 5263	
ellipse 1700x1700	0,75	144	x1					ME 5071		ME 5086		ME 5264	
ellipse 1800x1800	0,84	151,5	x1					ME 5072		ME 5087		ME 5265	
ellipse 1900x1900	0,93	159,5	x1					ME 5073		ME 5088		ME 5266	
ellipse 2000x2000	1,05	168	x1					ME 5074		ME 5089		ME 5267	

Up charge for bright lacquered finish bases.
Preiszuschlag für Untergestell in Hochglanzlackierung.

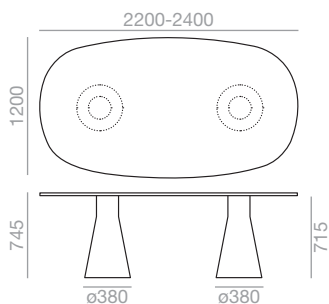
Socket tower / Anschlussssystem

PS-0699



Socket Tower available for Reverse Conference collection. The system is hidden within the table and with a slight push, it automatically rises. It contains 3 Schuko sockets and 2 internet RJ45 connections. Connections box available in RAL 9006, silver. Valid for tables with Reverse 50 base and 60. Suitable in for various plug types. Please, specify the final installation country. For other options of connection, please contact the Customer Department. Preinstalled optional.

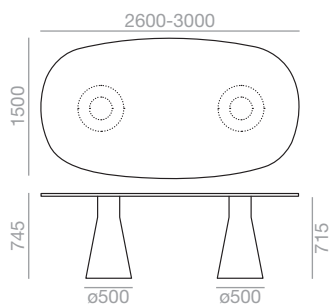
Anschlussssystem geeignet für Reverse Tische. Das System wird in die Tischplatte versenkt, und steigt durch ein leichtes Drücken automatisch auf. Enthält 3 Schuko-Stecker und 2 Netzanschlüsse RJ45. Ausführung in Silber (RAL 9006). Gültig für Reverse Untergestelle 50 oder 60. Verschiedene Steckdosenmodelle verfügbar. Bitte bestätigen Sie das Bestimmungsland. Für weitere Anschlussmöglichkeiten, setzen Sie sich bitte mit unserer Verkaufsabteilung in Verbindung. Vorinstallation optional.



Top measures Größe der Tischplatte	Packaging info. Packaging info.			Table top / Tischplatten											
				Oak Eiche		S600	Lacquered Lackiert		Laminate Laminat		Laminate TP Laminat TP		Dekton Stone		Glass Glas
	3 boxes 3 kartons	Weight	Quantity	Ref.		Ref.		Ref.		Ref.		Ref.		Ref.	
2200x1200	0,63	127	x1	ME 5010		ME 5015		ME 5158		ME 5185		ME 5223		ME 5268	
2400x1200	0,67	132	x1	ME 5011		ME 5016		ME 5159		ME 5186		ME 5224		ME 5269	

Amount of sand: 50 kg. (2x25 kg.)
Füllgewicht aus Sand: 50 kg. (2x 25 kg.)

Up charge for bright lacquered finish bases.
Preiszuschlag für Untergestell in Hochglanzlackierung.

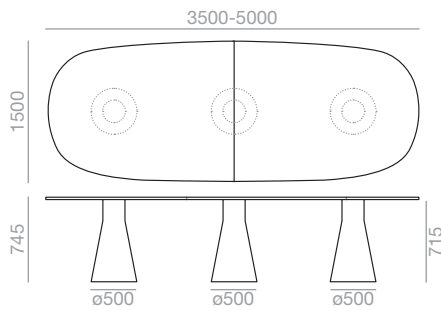


Top measures Größe der Tischplatte	Packaging info. Packaging info.			Table top / Tischplatten											
				Oak Eiche		S600	Lacquered Lackiert		Laminate Laminat		Laminate TP Laminat TP		*Dekton Stone		Glass Glas
	3 boxes 3 kartons	Weight	Quantity	Ref.		Ref.		Ref.		Ref.		Ref.		Ref.	
2600x1500	0,72	166,5	x1	ME 5012		ME 5017		ME 5160		ME 5187		ME 5225		ME 5270	
2800x1500	0,78	175	x1	ME 5013		ME 5018		ME 5161		ME 5188		ME 5226		ME 5271	
3000x1500	0,84	183,5	x1	ME 5014		ME 5019		ME 5162		ME 5189		ME 5227		ME 5272	

Amount of sand: 100 kg. (2x50 kg.)
Füllgewicht aus Sand: 100 kg. (2x50 kg.)

Up charge for bright lacquered finish bases.
Preiszuschlag für Untergestell in Hochglanzlackierung.

*Maximum width 1440
*Maximale Breite 1440

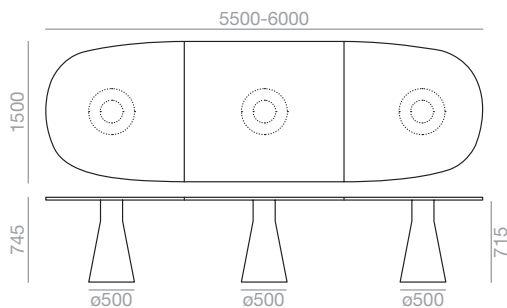


Top measures Grösse der Tischplatte	Packaging info. Packaging info.			Table top / Tischplatten																	
	3 boxes 3 kartons	Weight	Quantity	Oak Eiche	S600	Lacquered Lackiert	Laminate Laminat	Laminate TP Laminat TP	Dekton Stone	Glass Glas	Ref.		Ref.		Ref.		Ref.		Ref.		
3500x1500	1,62	347,5	x1	ME 5020		ME 5029		ME 5163		ME 5190		ME 5228		ME 5273							
4000x1500	1,73	364	x1	ME 5021		ME 5030		ME 5164		ME 5191		ME 5229		ME 5274							
4500x1500	1,63	381	x1	ME 5022		ME 5031		ME 5165		ME 5192		ME 5230		ME 5275							
5000x1500	1,74	397,5	x1	ME 5023		ME 5032		ME 5166		ME 5193		ME 5231		ME 5276							

Amount of sand: 150 kg. (3x50 kg.)
 Füllgewicht aus Sand: 150 kg. (3x50 kg.)

Up charge for bright lacquered finish bases.
 Preiszuschlag für Untergestell in Hochglanzlackierung.

*Maximum width 1440
 *Maximale Breite 1440

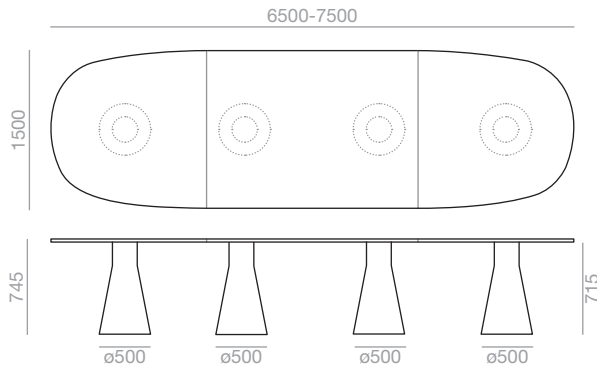


Top measures Grösse der Tischplatte	Packaging info. Packaging info.			Table top / Tischplatten																	
	3 boxes 3 kartons	Weight	Quantity	Oak Eiche	S600	Lacquered Lackiert	Laminate Laminat	Laminate TP Laminat TP	Dekton Stone	Glass Glas	Ref.		Ref.		Ref.		Ref.		Ref.		
5500x1500	1,85	414,5	x1	ME 5024		ME 5033		ME 5167		ME 5194		ME 5232		ME 5277							
6000x1500	1,97	431	x1	ME 5025		ME 5034		ME 5168		ME 5195		ME 5233		ME 5278							

Amount of sand: 150 kg. (3x50 kg.)
 Füllgewicht aus Sand: 150 kg. (3x50 kg.)

Up charge for bright lacquered finish bases.
 Preiszuschlag für Untergestell in Hochglanzlackierung.

*Maximum width 1440
 *Maximale Breite 1440



Top measures Größe der Tischplatte	Packaging info. Packaging info.			Table top / Tischplatten											
				Oak Eiche		S600	Lacquered Lackiert		Laminate Laminat		Laminate TP Laminat TP		Dekton Stone		Glass Glas
	3 boxes 3 kartons	Weight	Quantity	Ref.		Ref.		Ref.		Ref.		Ref.		Ref.	
6500x1500	2,29	524,5	x1	ME 5026		ME 5035		ME 5169		ME 5196		ME 5234		ME 5279	
7000x1500	2,40	541,5	x1	ME 5027		ME 5036		ME 5170		ME 5197		ME 5235		ME 5280	
7500x1500	2,51	558	x1	ME 5028		ME 5037		ME 5171		ME 5198		ME 5236		ME 5281	

Amount of sand: 200 kg. (4x50 kg.)
 Füllgewicht aus Sand: 200 kg. (4x50 kg.)

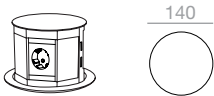
Up charge for bright
 lacquered finish bases.
 Preiszuschlag für Untergestell
 in Hochglanzlackierung.

*Maximum width 1440
 *Maximale Breite 1440

Socket tower / Anschlussssystem

PS-0699

531



Socket Tower available for Reverse Conference collection. The system is hidden within the table and with a slight push, it automatically rises. It contains 3 Schuko sockets and 2 internet RJ45 connections. Connections box available in RAL 9006, silver. Valid for tables with Reverse 50 base and 60. Suitable in for various plug types. Please, specify the final installation country. For other options of connection, please contact the Customer Department. Preinstalled optional.

Anschlussssystem geeignet für Reverse Tische. Das System wird in die Tischplatte versenkt, und steigt durch ein leichtes Drücken automatisch auf. Enthält 3 Schuko-Stecker und 2 Netzanschlüsse RJ45. Ausführung in Silber (RAL 9006). Gültig für Reverse Untergestelle 50 oder 60. Verschiedene Steckdosenmodelle verfügbar. Bitte bestätigen Sie das Bestimmungsland. Für weitere Anschlussmöglichkeiten, setzen Sie sich bitte mit unserer Verkaufsabteilung in Verbindung. Vorinstallation optional.

Aluminum power box mounted in the table top with a folding protective lid. Available for any Reverse Conference model. It is served in anodized silver color, for other finishing, contact the Customer Department.

Einbaumodul aus Aluminium, integriert in der Oberfläche der Tischplatte, mit Klappdeckel, verfügbar für alle Versionen der Kollektion Extra. Ausführung in silber eloxiert, für andere Ausführungen setzen Sie sich mit unserer Verkaufsabteilung in Verbindung.

There are two power system sizes available and data slots can be customized.

Verfügbar in zwei verschiedene Kastengrößen und mit konfigurierbare Anschlussmöglichkeiten.

Power box / Anschlussssystem

PS-0784



PS-0785



Preinstalled (optional)
 Vorinstallation (optional)

IN-0006

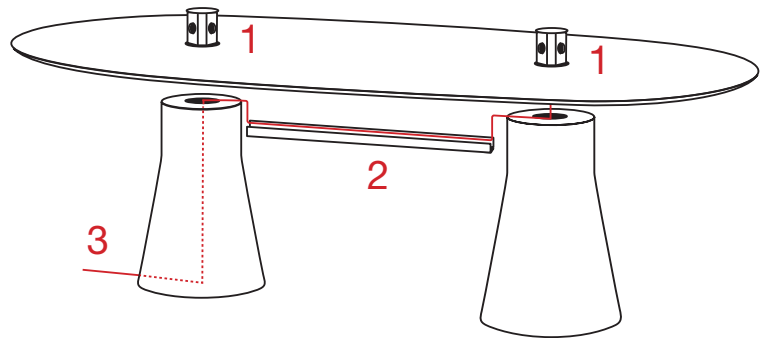
**IN-SURFACE SOCKET POWERS
ANSCHLUSSSYSTEM IN DER TISCHPLATTE**

Power column mounted in the table top. The hidden system automatically rises with a slight push. Valid for Reverse tables with bases Reverse 50 and 60.

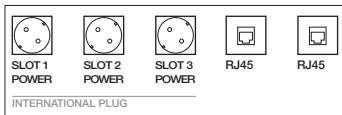
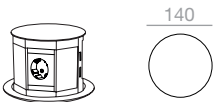
Available in silver color, for other finishing, contact the Customer Department.

Anschlussssystem mit der Tischplattenoberfläche integriert. Das versteckte elektrische System steigt automatisch wenn man drückt. Erhältlich für Untergestelle Reverse 50 und 60 .

Es wird in der Ausführung silbergeliefert. Für weitere Ausführungen , setzten Sie sich mit unserer Verkaufsabteilung in Verbindung



PS-0699



1 POWER BOXES DISTRIBUTION / POWER BOX VERTEILUNG

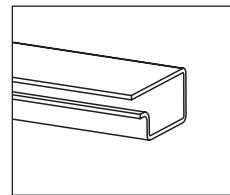
By default, power columns are centered with the Reverse base.



2 WIRING MANAGEMENT / KABEL-VERWALTUNG

Wire pass thru a aluminum grommet, keepingit hidden. By default color is silver, for othe finishings ask the Customer Department.

Das Kabel geht durch eine Aluminium-Tülle. Die Standardausführung ist silber, für weitere Ausführungen setzten Sie sich mit unserer Verkaufsabteilung in Verbindung.



OPTIONAL PREINSTALLED WIRING / VOR-VERKABELUNG

IN-0006

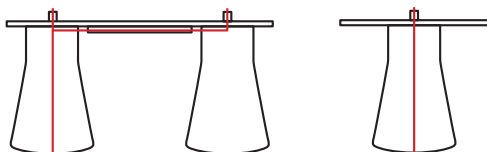
Preinstalled wiring consists in the addition of the necessary mechanisms to integrate power systems in the table, so that wiring is hidden until the way out in the floor.

Necessary grommet are included and 3m cable (from the power system). For other cable dimensions contact the Customer Department.

Tables with only one base are exempt of this charge, for the rest of tables ask the Customer Department.

Die Vor-Verkabelung besteht aus den notwendigen Befestigungsmechanismen um das System in den Tisch zu kaschieren, so dass die Kabeln bis zum Schluss versteckt werden. Es sind die erforderlichen Tüllen und 3 -Meter-Kabel enthalten.

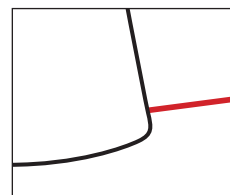
Für andere Kabellängen setzten Sie sich mit unserer Verkaufsabteilung in Verbindung.



3 CABLE WAY OUT / AUSGANG DES KABELS

The cable way out can be performed directly from the power system or thru a canal in the base bottom, so that is hidden until it gets to the floor.

Der Kabelausgang wird direkt aus dem System selbst gemacht, so dass das Kabel bis zum Boden versteckt bleibt.



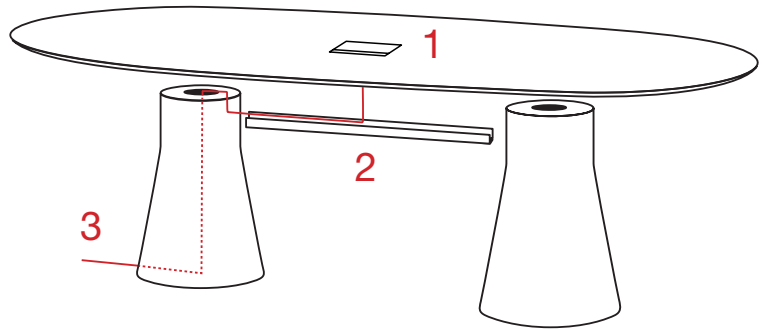
**IN-SURFACE POWER BOXES
POWER BOX IN DER TISCHPLATTE**

Aluminum power box mounted in the table top with a folding protective lid. Available for any Reverse model. It is served in anodized silver color, for other finishing, contact the Customer Department.

There are two power system sizes available and data slots can be customized according to the below diagram .

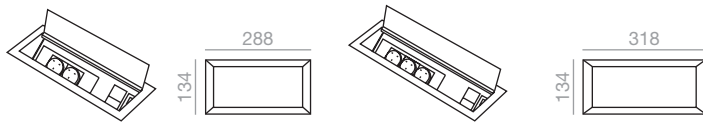
Einbaumodul aus Aluminium, integriert in der Oberfläche der Tischplatte, mit Klappdeckel, verfügbar für alle Versionen der Kollektion Reverse. Ausführung in Silber eloxiert, für andere Ausführungen setzen Sie sich mit unserer Verkaufsabteilung in Verbindung.

Verfügbar in zwei verschiedene Kastengrößen und mit konfigurierbare Anschlussmöglichkeiten.

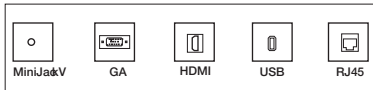


PS-0784

PS-0785



CHOOSE DATA PORT FOR DATA CUSTOM PORT SLOTS
WÄHLEN SIE EINEN DATEN-ANSCHLUSS FÜR JEDEN PORT



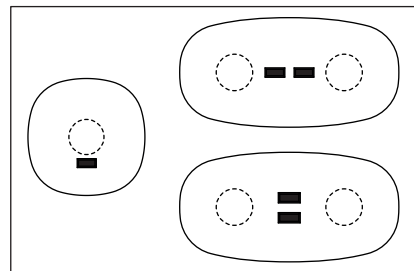
1 POWER BOXES DISTRIBUTION / POWER BOX VERTEILUNG

In tables with only one Reverse base power box can't be centered with the base.

In tables with more than one base, by default power box is placed in the center of the table and in lengthwise direction. If more than one power box in installed, infor the Customer Department about the desired position.

Bei Tischen mit einem einzigen Untergestell wird die Power-Box exzentrisch positioniert.

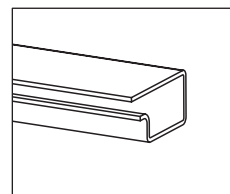
Bei Tischen mit mehr als einem Untergestell wird die Power-Box in der Mitte des Tisches und in Längsrichtung positioniert. Wenn mehr als eine Power-Box bestellt wird, muss die gewünschte Position mitgeteilt.



2 WIRING MANAGEMENT / KABEL-VERWALTUNG

Wire pass thru a aluminum grommet, keepingit hidden. By default color is silver, for othe finishings ask the Customer Department.

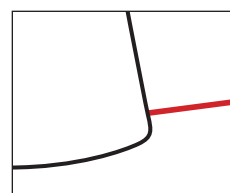
Das Kabel geht durch eine Aluminium-Tülle. Die Standardausführung ist Silber, für weitere Ausführungen setzen Sie sich mit unserer Verkaufsabteilung in Verbindung.



3 CABLE WAY OUT / AUSGANG DES KABELS

The cable way out can be performed directly from the power system or thru a canal in the base bottom, so that is hidden until it gets to the floor.

Der Kabelausgang wird direkt aus dem System selbst gemacht, so dass das Kabel bis zum Boden versteckt bleibt.



OPTIONAL PREINSTALLED WIRING / VOR-VERKABELUNG

IN-0006

Preinstalled wiring consists in the addition of the necessary mechanisms to integrate power systems in the table, so that wiring is hidden until the way out in the floor.

Necessary grommet are included and 3m cable (from the power system). For other cable dimensions contact the Sales Department.

For each wire Reverse base, you must ask for une IN-0006 to the Customer Department.

Die Vor-Verkabelung besteht aus den notwendigen Befestigungsmechanismen um das System in den Tisch zu kaschieren, so dass die Kabeln bis zum Schluss versteckt werden. Es sind die erforderlichen Tüllen und 3 -Meter-Kabel enthalten.

Für jedes Untergestell ist ein IN-0006 notwendig.