

**EXPLICACION DEL MODELO**

Separar para unir.

Tapís es un sistema de paneles separadores diseñados por **Isaac Piñeiro** para crear y definir pequeños ambientes en entornos diáfanos. Una forma funcional y dinámica de amueblar y sectorizar amplias salas en entornos como hostelería, oficinas, salas de espera o halls.

Con un simple cambio en la disposición de los paneles se pueden crear nuevas distribuciones en un mismo espacio, manteniendo la coherencia general de la estancia.

Las composiciones con varios paneles tienen la ventaja de poder orientar y modificar los ángulos de forma gradual, según las necesidades de cada momento. Se pueden realizar uniones longitudinales a partir de 2 paneles, con forma de T a partir de 3 y con forma de X a partir de 4 paneles. De esta forma es posible dividir y optimizar los espacios en base a las necesidades de cada planta.

El punto de partida pasaba porque los paneles se pudieran tapizar en multitud de tejidos y así amplificar la calidez y posibilidades de combinación que aportan los textiles en cualquier proyecto de interiorismo. Cumplir con esta premisa ha hecho de **Tapís** un sistema de paneles muy distinto al resto de opciones del mercado, ya que los demás disponen de una variedad de acabados mucho más limitada.

Pero las opciones textiles de **Tapís** van más allá, pues a parte de poder usar un único tejido por ambas caras, existen otras alternativas para combinar dos textiles en un mismo panel. El tapizado con costuras simétricas permite usar un tejido para cada cara y su unión coincide con los laterales del panel, mientras que en el tapizado con costuras asimétricas la combinación de tejidos queda a la vista por ambas caras y las costuras se conciben, además, como un detalle decorativo.

La amplia oferta textil, que incluye la habitual gama de **Sancal** junto a otros tejidos técnicos aptos para las severas condiciones de limpieza demandadas por la "nueva normalidad", se complementa con los paneles de policarbonato translúcido. La combinación de ambos tipos de paneles amplía su funcionalidad. La gama en la que se pueden lacar las piezas metálicas multiplica de nuevo las combinaciones.

Estos paneles están disponibles en tres alturas y dos opciones de largo para crear composiciones con un sencillo sistema de montaje. Una solución móvil y ligera que transforma el espacio no sólo al separar y reservar rincones privados e íntimos, sino que, también es posible mejorar la acústica del lugar en su versión tapizada.

DESCRIPTION

Separate to connect.

Tapís is a divider panel system designed by **Isaac Piñeiro** to create and define small environments in open spaces. A functional, aesthetic and dynamic way of furnishing and creating new spaces within large rooms without resorting to construction works.

With a simple change in the arrangement of the panels, new distributions can be created in the same space, adapting to the real needs of each moment while preserving the original interior design concept.

Wide, open floor layouts have been a trend in interior architecture. Nowadays there's a need to find flexible and dynamic solutions for different environments such as hotels, offices, waiting rooms or halls to adequate them to the new normality.

Tapís enables two panels or more to be joined-together to make a wall. A T-shaped divider can be constructed from three panels, and an X-shape by adding a fourth. Pivoting the angle of each panel adds another dimension of adaptability.

The design brief was to create upholstered panels to be available in a wide array of fabrics. This empowers interior designers to fit them into their own design project, in stark contrast to other options that offer a very limited variety of finishes.

The final design takes this idea one step further. **Tapís'** symmetric upholstery allows the use of a different fabric for each face of the panels with the seams discreetly running down the sides of the supporting poles, while the asymmetric upholstery version combines two fabrics on the faces themselves, featuring the seams as a decorative detail.

In today's world, the **Tapís'** endless options are a great ally when facing the challenges imposed by the new normality. Together with our usual range of textiles and technical fabrics suitable for severe cleaning and disinfection, you can mix and match translucent polycarbonate panels to add extra functionality.

A sober and simple design, **Tapís** can be integrated in a discreet way by when choosing quiet textiles, while upholstering it with vibrant materials adds colour and texture to the most eclectic decorative styles. The wide range of lacquers for the metal pieces multiplies the combinations once again and undoubtedly reinforces the uniqueness of the design.

These panels are available in three heights and two lengths with a simple assembling system. A light, mobile solution that transforms space, not only by creating private corners, but also by improving the acoustics of the room when specified with suitable fabrics.

CARACTERISTIQUES

Séparer pour connecter.

Tapís est un système de panneaux de séparation dessinés par **Isaac Piñeiro** afin de créer et définir de petites ambiances dans des environnements décloisonnés. Une forme fonctionnelle et dynamique de meubler et de sectoriser de grandes salles, pour l'hôtellerie, des salles d'attente ou des halls.

Juste avec un petit changement de la disposition des panneaux il est possible de créer de nouvelles distributions dans un même espace, tout en maintenant la cohérence de la pièce.

Les compositions d'angles avec plusieurs panneaux ont l'avantage de pouvoir orienter et modifier les angles graduellement, selon les nécessités de chaque moment. Il est possible de réaliser des unions longitudinales à partir de 2 panneaux, en forme de T à partir de 3 panneaux et en forme de X à partir de 4 panneaux. Ainsi, il est possible de diviser et optimiser les espaces selon la nécessité de chaque étage.

Le point de départ pour créer ces nouveaux panneaux de séparation était qu'ils puissent être tapissés dans une multitude de revêtements pour amplifier l'aspect chaleureux et les possibilités de combinaison qu'apportent les textiles dans n'importe quel projet de décoration d'intérieur. Respecter cette promesse a fait de **Tapís** un système de panneaux très différents du reste des propositions du marché, en raison des offres de finitions nettement plus limitées existantes.

Mais les options textiles de **Tapís** vont beaucoup plus loin. En plus de proposer un seul textile pour les 2 faces, il existe d'autres alternatives pour combiner les 2 textiles sur le même panneau. Le tapissage avec des coutures symétriques permet d'utiliser un tissu pour chaque face et son union coincide avec les parties latérales du panneau, tandis que pour le tapissage avec des coutures asymétriques la combinaison des tissus est visible des 2 côtés et les coutures coincident, en plus comme un détail décoratif.

La grande offre textile de **Tapís**, qui inclut la gamme habituelle de **Sancal** avec d'autres tissus techniques aptes à de sévères conditions de nettoyage demandées par la "nouvelle normalité", sont complétées avec les panneaux de polycarbonate translucide. La combinaison des 2 types de panneaux amplifie sa fonctionnalité. La gamme dans laquelle on peut lacquer les pièces métalliques multiplie à nouveau les combinaisons.

Ces panneaux sont disponibles en 3 hauteurs et 2 options de longueur afin de créer des compositions avec un simple système de montage. Une solution mobile et légère qui transforme l'espace, mais pas seulement en faisant des séparations et en réservant des coins privés et intimes, de plus, avec l'option du panneau tapissé, il est possible d'améliorer l'acoustique de l'endroit.

IMPORTANTE

Al combinar dos tejidos en un mismo panel debe indicarse si desea el tapizado simétrico o asimétrico.

No se pueden unir paneles de diferentes alturas.

Para realizar el pedido, se debe adjuntar un esquema de planta de la composición solicitada.

Para la unión de paneles, siga las instrucciones suministradas con el producto.

Servicio RAL disponible para este producto. Por favor, consulta el apartado "Colores RAL" en la sección de "Acabados".

CARACTERISTICAS TECNICAS

TELA

- Tapizado fijo, no desfundable.
- Estructura interna: tubo extrusión de aluminio y tablero MDF, tapizado interno en velour.
- Tapas y uniones superiores paneles: aluminio recubierto en epoxi negro, acabado en los colores de la carta de lacados extra mate.
- Bases y uniones inferiores: acero F1 recubierto en epoxi negro, acabado en los colores de la carta de lacados extra mate. Cara inferior con moqueta.

POLICARBONATO

- Estructura: tubo extrusión de aluminio anodizado acabado lacado extra mate.
- Panel: Policarbonato celular de 6mm.
- Tapas y uniones superiores paneles: aluminio recubierto en epoxi negro, acabado en los colores de la carta de lacados extra mate.
- Base y uniones inferiores: acero F1 recubierto en epoxi negro, acabado en los colores de la carta de lacados extra mate. Cara inferior con moqueta.

IMPORTANT

Stipulate symmetric or asymmetric when combining two fabrics in an upholstered panel.

Different height panels cannot be joined.

Include a plan view sketch with the order.

Assemble the product as per the instructions supplied with the product.

Match to RAL service available for this product. Plea-se consult the "RAL Colours" in the "Finishes" section.

TECHNICAL CHARACTERISTICS

FABRIC

- Fixed upholstery.
- Internal structure: extruded aluminium tube with an MDF board and velvet interior fabric.
- Panel tops and joints: black epoxy coated aluminium, can be lacquered as per the colour chart Extra matte lacquer.
- Bases and Bottom joints: F1 steel coated in black epoxy, can be lacquered as per the colour chart Extra matte lacquer. Felt bottom.

POLYCARBONATE

- Structure: black epoxy coated extruded aluminium tube, can be lacquered as per the colour chart Extra matte lacquer.
- Panel: 6mm. cellular polycarbonate.
- Panel tops and joints: black epoxy coated aluminium, can be lacquered as per the colour chart Extra matte lacquer.
- Bases: F1 steel coated in black epoxy, can be lacquered as per the colour chart Extra matte lacquer. Felt bottom.

IMPORTANT

Si el panel es tapizado, merci d'indiquer sur la commande l'option de tapissage des tissus combinés: symétriques ou asymétriques.

Il n'est pas possible d'unir des panneaux de différentes hauteurs.

Pour réaliser une commande il faut joindre un schéma de la composition désirée.

Pour l'union de panneaux, Tapis requiert un montage. Voir notice de montage livrées avec le produit.

Service RAL disponible pour ce produit. Merci de consulter la partie "Couleurs RAL" dans la section "Finitions".

CARACTERISTIQUES TECHNIQUES

TISSU

- Produit fixe, non déhoussable.
- Structure interne: structure tubulaire par extrusion en aluminium, panneau Medium, tapissage interne en velours.
- Tops et unions supérieures de panneaux : aluminium recouvert epoxi noir, avec possibilité de laquer extra mat (voir cartes de couleurs).
- Bases et unions inférieures : acier F-1 recouvert epoxi noir, avec possibilité de laquer extra mat (voir cartes de couleurs),Partie inférieure avec feutre.

POLYCARBONATE

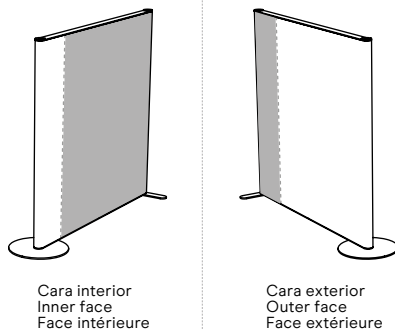
- Structure: structure tubulaire par extrusion en aluminium anodisé finition laqué extra mat.
- Panneau: Polycarbonate cellulaire de 6mm.
- Tops et unions supérieures de panneaux : aluminium recouvert epoxi noir, avec possibilité de laquer extra mat (voir cartes de couleurs).
- Bases et unions inférieures : acier F-1 recouvert epoxi noir, avec possibilité de laquer extra mat (voir cartes de couleurs),Partie inférieure avec feutre.

OPCIÓN PANEL TAPIZADO / UPHOLSTERED PANEL OPTION / OPTION PANNEAU TAPISSÉ

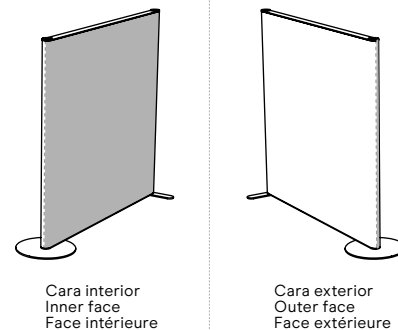
TEJIDOS COMBINADOS:
COMBINED FABRICS:
TISSUS COMBINÉS:



**TAPIZADO ASIMÉTRICO
ASYMMETRIC UPHOLSTERY
TAPISSAGE ASYMÉTRIQUE**



**TAPIZADO SIMÉTRICO
SYMMETRIC UPHOLSTERY
TAPISSAGE SYMÉTRIQUE**



Las caras de cada panel o composición se identifican vistos de frente de izquierda a derecha.

Si siguiendo este orden, los paneles o composiciones vistos por la cara A comienzan por la base circular o "base inicio"; mientras que los vistos por la cara B comienzan por la base más estrecha o "base final".

The panels are identified from left to right facing the front or "A side".

They start with a round base on the first pillar and end with a narrow oblong base on the last.

Les faces de chaque panneau ou composition s'identifient vue de face et de la gauche vers la droite.

En suivant cette ordre, les panneaux ou compositions vus par la face A commencent par la base circulaire ou base "base de départ"; tandis ceux vus par la face B commencent par la base la plus étroite ou "base finale".

ACABADOS / FINISHES / FINITIONS

BASES, TAPAS Y UNIONES / BASES, TOPS AND HINGES / BASES, TOPS ET UNIONS

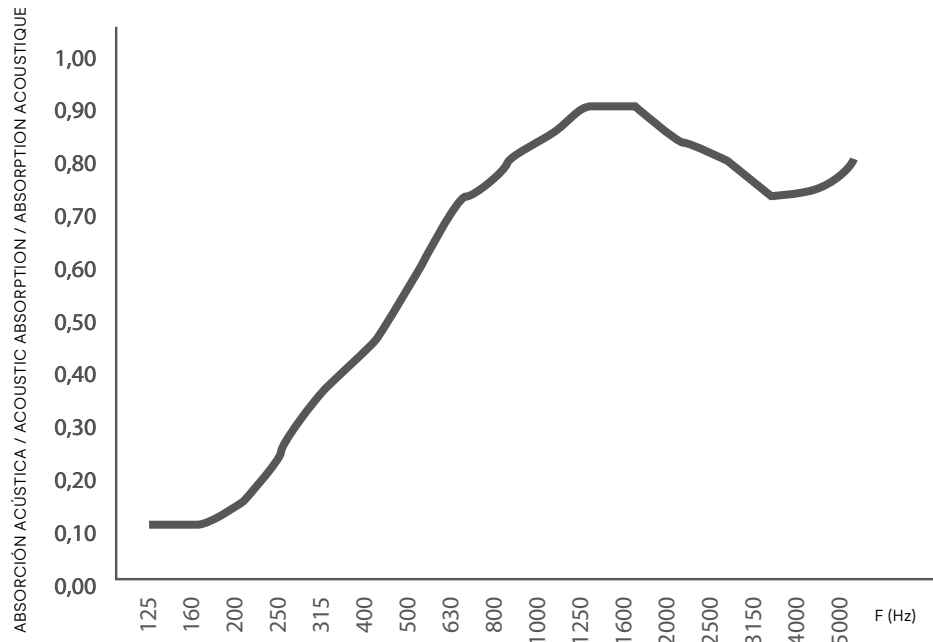
LACADO EXTRA MATE / EXTRA MATTE LACQUER / LAQUE EXTRA MAT



ABSORCIÓN ACÚSTICA / ACOUSTIC ABSORPTION / ABSORPTION ACOUSTIQUE

DB-HR		UNE-EN ISO 11654:1998		ASTM C423-09A	
α_{medio}	0.77	α_w	0.55	NRC	0.65
		CLASE / CLASS	D	SAA	0.64

UNE EN ISO 354:2004



Absorción
Absorption
Absorption



Atenuación
Attenuation
Atténuation



125 - 250 F (Hz)
Bajos tonos
Low tone
Tonalités basses



250 - 2500 F (Hz)
Medios tonos
Mid tone
Tonalités moyennes

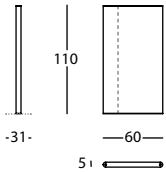


2500 - 5000 F (Hz)
Altos tonos
High tone
Tonalités hautes



PANEL TAPIZADO / UPHOLSTERED PANEL / PANNEAU TAPISSÉ

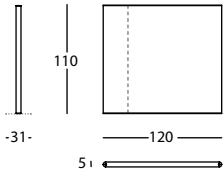
357.3A.GM



TAPIS PANEL 60 H110
TAPIS 60 PANEL H110
TAPIS PANNEAU 60 TAPISSÉ H110

0,08 m³ / 1 Pack. / 5,8 kg

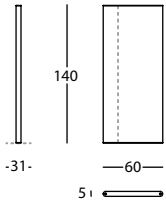
357.3A.NM



TAPIS PANEL 120 H110
TAPIS 120 PANEL H110
TAPIS PANNEAU 120 TAPISSÉ H110

0,15 m³ / 1 Pack. / 11,4 kg

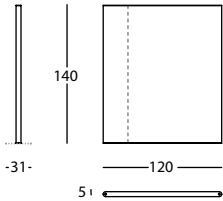
357.3A.GQ



TAPIS PANEL 60 H140
TAPIS 60 PANEL H140
TAPIS PANNEAU 60 TAPISSÉ H140

0,1 m³ / 1 Pack. / 7,3 kg

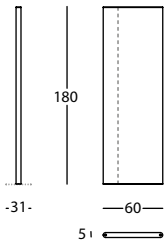
357.3A.NQ



TAPIS PANEL 120 H140
TAPIS 120 PANEL H140
TAPIS PANNEAU 120 TAPISSÉ H140

0,19 m³ / 1 Pack. / 12,8 kg

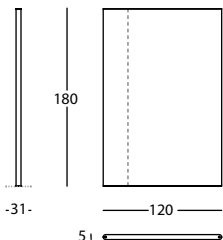
357.3A.GU



TAPIS PANEL 60 H180
TAPIS 60 PANEL H180
TAPIS PANNEAU 60 TAPISSÉ H180

0,12 m³ / 1 Pack. / 10,9 kg

357.3A.NU

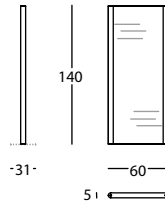


TAPIS PANEL 120 H180
TAPIS 120 PANEL H180
TAPIS PANNEAU 120 TAPISSÉ H180

0,24 m³ / 1 Pack. / 14,9 kg

PANEL POLICARBONATO / POLYCARBONATE PANEL / PANNEAU POLYCARBONATE

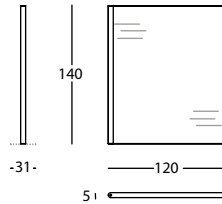
357.3A.GQ.P



TAPIS PANEL 60 H140 POLICARBONATO
TAPIS 60 POLYCARBONATE PANEL H140
TAPIS PANNEAU 60 POLYCARBONATE H140

0,1 m³ / 1 Pack. / 6,6 kg

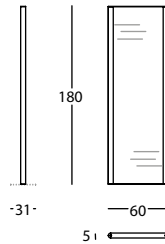
357.3A.NQ.P



TAPIS PANEL 120 H140 POLICARBONATO
TAPIS 120 POLYCARBONATE PANEL H140
TAPIS PANNEAU 120 POLYCARBONATE H140

0,18 m³ / 1 Pack. / 9,6 kg

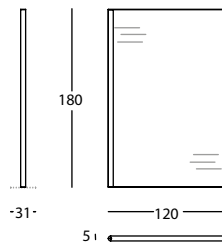
357.3A.GU.P



TAPIS PANEL 60 H180 POLICARBONATO
TAPIS 60 POLYCARBONATE PANEL H180
TAPIS PANNEAU 60 POLYCARBONATE H180

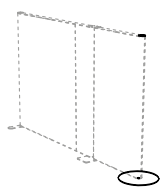
0,12 m³ / 1 Pack. / 7,8 kg

357.3A.NU.P



TAPIS PANEL 120 H180 POLICARBONATO
TAPIS 120 POLYCARBONATE PANEL H180
TAPIS PANNEAU 120 POLYCARBONATE H180

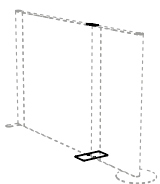
0,23 m³ / 1 Pack. / 11,7 kg



357.3H

TAPIS BASE INICIO
TAPIS STARTING BASE
TAPIS BASE DE DÉMARRAGE

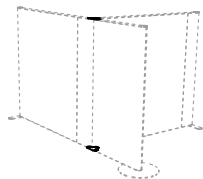
- m³ / - Pack. / - kg



357.3H.A

TAPIS UNION 2 PANELES
TAPIS 2 PANELS JOINTS
TAPIS UNION 2 PANNEAUX

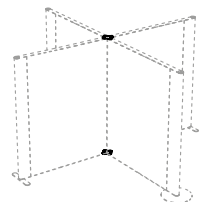
- m³ / - Pack. / - kg



357.3H.B

TAPIS UNION 3 PANELES
TAPIS 3 PANELS JOINTS
TAPIS UNION 3 PANNEAUX

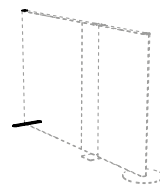
- m³ / - Pack. / - kg



357.3H.C

TAPIS UNION 4 PANELES
TAPIS 4 PANELS JOINTS
TAPIS UNION 4 PANNEAUX

- m³ / - Pack. / - kg



357.3H.D

TAPIS BASE FINAL
TAPIS END BASE
TAPIS BASE FINALE

- m³ / - Pack. / - kg

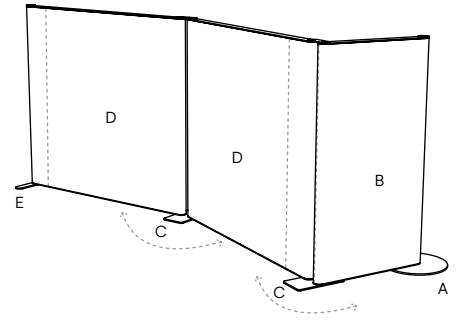
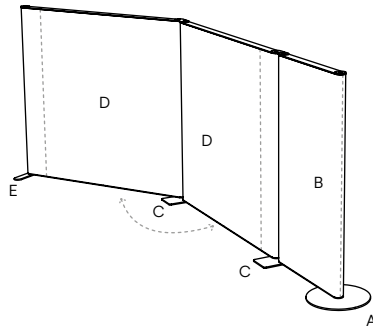
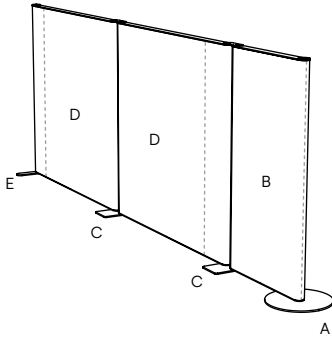
* Solo es posible unir paneles de la misma altura.
It is possible to join panels of the same height only.
Il est possible d'unir uniquement des panneaux de la même hauteur.

EJEMPLOS DE COMPOSICIONES / COMPOSITION EXAMPLES / EXEMPLES DE COMPOSITIONS

Por favor, adjunte dibujo con su pedido o indique el número deseado de paneles a unir.

Please include a sketch with your order showing the panels on which you plan to joint.

Veillez joindre un dessin à votre commande ou indiquer le nombre de panneaux à assembler souhaité.



REF MOD:

A

357.3H

BASE INICIO
START BASE
BASE DE DÉMARRAGE

B

357.3A.GQ

TAPIS PANEL TAPIZADO 60 H140
TAPIS 60 UPHLOSTERED PANEL H140
TAPIS PANNEAU TAPISSÉ 60 H140

* TAPIZADO SIMÉTRICO
SYMMETRIC UPHOLSTERY
TAPISSAGE SYMÉTRIQUE

C

357.3H.A

UNION 2 PANELES
2 PANEL JOINT
UNION 2 PANNEAUX

D

357.3A.NQ

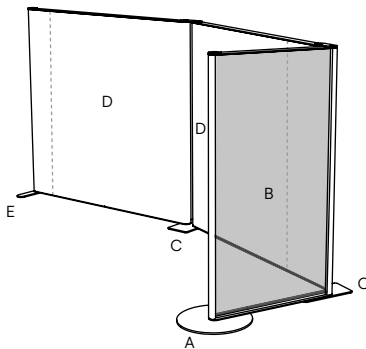
TAPIS PANEL TAPIZADO 120 H140
TAPIS UPHOLSTERED 120 PANEL H140
TAPIS PANNEAU TAPISSÉ 120 H140

* TAPIZADO ASIMÉTRICO
ASYMETRIC UPHOLSTERED
TAPISSAGE ASYMÉTRIQUE

E

357.3H.D

BASE FINAL
END BASE
BASE FINALE



REF MOD:

A

357.3H

BASE INICIO
START BASE
BASE DE DÉMARRAGE

B

357.3A.GQ.P

TAPIS PANEL 60 H140 POLICARBONATO
TAPIS 60 POLYCARBONATE PANEL H140
TAPIS PANNEAU 60 POLYCARBONATE H140

C

357.3H.A

UNION 2 PANELES
2 PANEL JOINT
UNION 2 PANNEAUX

D

357.3A.NQ

TAPIS PANEL TAPIZADO 120 H140
TAPIS UPHOLSTERED 120 PANEL H140
TAPIS PANNEAU TAPISSÉ 120 H140

* TAPIZADO ASIMÉTRICO
ASYMETRIC UPHOLSTERED
TAPISSAGE ASYMÉTRIQUE

E

357.3H.D

BASE FINAL
END BASE
BASE FINALE

Este artículo requiere montaje. Por lo tanto, el número total de paquetes y el volumen podría ser menor que la suma de los valores especificados aquí, ya que las partes se empaquetarán juntas siempre que sea posible.

This item is knocked-down and requires assembly. The total number of packs and volume might therefore be less than the sum of the values specified here as the parts will be packaged together where possible.

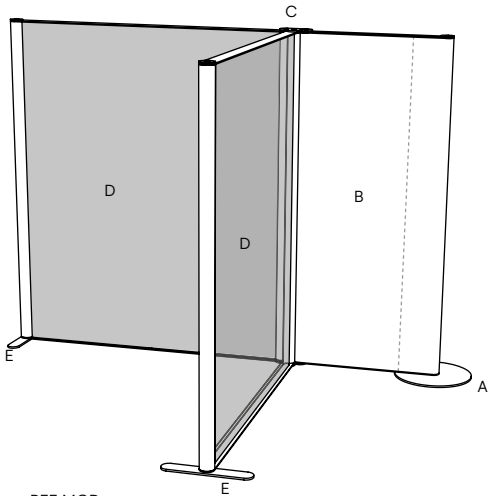
Cet article nécessite un assemblage. Par contre, le nombre total de colis et le volume peuvent être inférieurs à la somme des valeurs spécifiées, car les pièces seront regroupées autant que possible.

EJEMPLOS DE COMPOSICIONES / COMPOSITION EXAMPLES / EXEMPLES DE COMPOSITIONS

Por favor, adjunte dibujo con su pedido o indique el número deseado de paneles a unir.

Please include a sketch with your order showing the panels on which you plan to joint.

Veillez joindre un dessin à votre commande ou indiquer le nombre de panneaux à assembler souhaité.



REF MOD:

A

357.3H

BASE INICIO
START BASE
BASE DE DÉMARRAGE

B

357.3A.GU

TAPIS PANEL 60 TAPIZADO H180
TAPIS 60 UPHOLSTERED PANEL H180
TAPIS PANNEAU 60 TAPISSÉ H180

* TAPIZADO ASIMÉTRICO
ASYMETRIC UPHOLSTERED
TAPISSAGE ASYMÉTRIQUE

C

357.3H.B

UNION 3 PANELES
3 PANEL JOINT
UNION 3 PANNEAUX

D

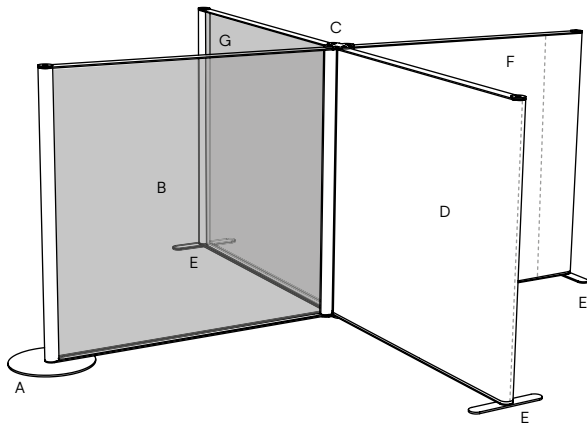
357.3A.NU.P

TAPIS PANEL 120 POLICARBONATO H180
TAPIS 120 POLYCARBONATE PANEL H180
TAPIS PANNEAU 120 POLYCARBONATE H180

E

357.3H.D

BASE FINAL
END BASE
BASE FINALE



REF MOD:

A

357.3H

BASE INICIO
START BASE
BASE DE DÉMARRAGE

B

357.3A.NQ.P.

TAPIS PANEL 120 POLICARBONATO H140
TAPIS 120 POLYCARBONATE PANEL H140
TAPIS PANNEAU 120 POLYCARBONATE H140

F

357.3A.NQ

TAPIS PANEL 120 TAPIZADO H140
TAPIS 120 UPHOLSTERED PANEL H140
TAPIS PANNEAU 120 TAPISSÉ H140

* TAPIZADO ASIMÉTRICO
ASYMETRIC UPHOLSTERED
TAPISSAGE ASYMÉTRIQUE

C

357.3H.C

UNION 4 PANELES
4 PANEL JOINT
UNION 4 PANNEAUX

D

357.3A.NQ

TAPIS PANEL 120 TAPIZADO H140
TAPIS 120 UPHOLSTERED PANEL H140
TAPIS PANNEAU 120 TAPISSÉ H140

* TAPIZADO SIMÉTRICO
SYMETRIC UPHOLSTERED
TAPISSAGE SYMÉTRIQUE

E

357.3H.D

BASE FINAL
END BASE
BASE FINALE

G

357.3A.NQ.P

TAPIS PANEL 120 POLICARBONATO H140
TAPIS 120 POLYCARBONATE PANEL H140
TAPIS PANNEAU 120 POLYCARBONATE H140

Este artículo requiere montaje. Por lo tanto, el número total de paquetes y el volumen podría ser menor que la suma de los valores especificados aquí, ya que las partes se empacquetarán juntas siempre que sea posible.

This item is knocked-down and requires assembly. The total number of packs and volume might therefore be less than the sum of the values specified here as the parts will be packaged together where possible.

Cet article nécessite un assemblage. Par contre, le nombre total de colis et le volume peuvent être inférieurs à la somme des valeurs spécifiées, car les pièces seront regroupées autant que possible.