

Description

Beschreibung

Modular system that can be adapted to any space due to its great versatility. Upholstered seat and backrest and aluminum leg base in polished aluminum or black finish. Available in different shapes: straight or with the edges curved 90 or 45 degrees. 2 and 3 seater sofa version. Available options: legs in solid ash wood, USB charging system, satellite side table in oak or Compacto HPL black finish and USB system on satellite table. Minimum combination of 2 end segment modules. For combinations not indicated in our Price List, please consult our Sales Department.

Modulares System, das aufgrund seiner grossen Vielseitigkeit an jeden Raum angepasst werden kann. Gepolsterter Sitz und gepolsterte Rückenlehne und Untergestell mit Aluminiumbeinen in poliertem Aluminium oder schwarzer Ausführung. Erhältlich in verschiedenen Formen: gerade oder segmentartig am Ende und 90 und 45 Grad Kurven. verfügbare Optionen: Beine aus massivem Eschenholz, USB-Ladesystem, Satellitenbeistelltisch in Eiche-Dekor oder schwarzem HPL Compact und USB-System auf Satellitentisch. Mindestkombination von 2 Segment-Endmodulen. für Kombinationen, die nicht in unserer Preisliste aufgeführt sind, wenden Sie sich bitte an unsere Verkaufsabteilung.

Upholstery

Bezug

The Giro Soft collection supports following upholsteries of Andreu World Catalogue. For fabrics in our catalogue not specified in this box or customers own materials please contact our Customer Service Department.

Für die Kollektion Giro Soft sind folgende Bezugsmaterialien des Andreu World Kataloges geeignet. Materialien ausserhalb dieses Kataloges und Kundenmaterialien bitte mit unserer Verkaufsabteilung überpüfen.

Fabrics / Stoffe

- 1 Soft-fiber
- Jacquard One
- Jacquard Three
- Citadel
- Sand
- Era
- Gravity
- Rivet
- Urban
- Reel One (in/out)
- Spin One
- Spin Two
- Spin Three
- Spin Four
- Spin Five
- 2 Jacquard Two
- Solid & Stripes
- Loom One
- Circular One Pure Eco
- Tack One (in/out)

- 3 Jacquard Four
- Medley
- Revive 1
- Natte
- Main Line Flax
- Loom Two (in/out)
- Mezzo
- Jacquard Five
- 4 Jacquard 4 Special
- Nexus
- Field 2
- Remix 3
- Heritage
- Savane
- Loom Three
- Loom Four
- Cura
- Oceanic
- Reflect
- Spin Six

- 5 Silk
- Synergy
- Step
- Step Melange
- Blazer
- Melange Nap
- Chili
- Noma
- Re-wool
- 6 Go check
- Swing
- Chartres
- Zori
- Patio
- Tack Two (in/out)
- Tack Three (in/out)
- 7 Canvas 2
- Select
- Clara 2
- Tack Five (in/out)
- Hero 2

- 8 Capture
- Fiord 2
- Tonus 4
- Divina 3
- Lopi
- Domino
- Atrium
- 9 Divina MD
- Divina Melange 3
- Hallingdal 65
- Steelcut Trio 3
- Tack Four (in/out)
- 11 Arda
- Escriture
- Zero

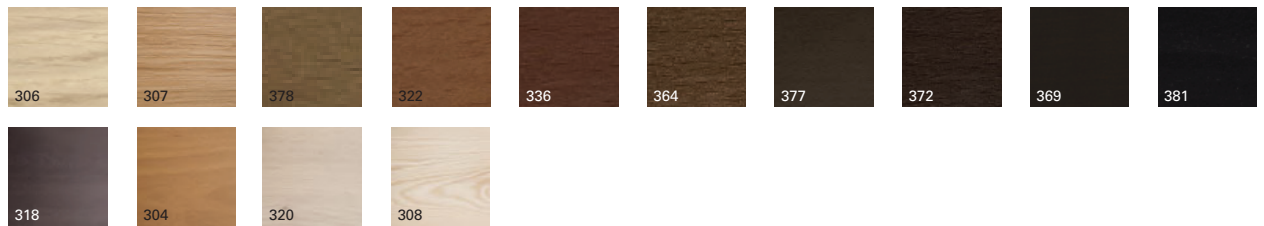
Faux Leather / Kunstleder

- 1 Valencia
- 2 Silvertex
- 3 Maglia
- 4 Dolce
- 8 Ultraleather
- 9 Brisa
- Brisa Distressed
- Fresco
- Ultraleather Pro
- Promessa
- 10 Tottori
- Coast (in/out)
- 11 Reef Pro
- Volar Bio

Leather / Leder

- L1 High grade cow leather.
- Kuhleder.
- L3 Polished full grain leather.
- Semianilin Leder.
- L6 Aniline leather batique-effect.
- Scandinavian cattle.
- Anilinleder mit Batik-Effekt.
- Skandinavische Kühe.

**Wood finish ak
Holzausführungen
Eiche**



**Wood finish Ash
Holzausführungen
Esche**

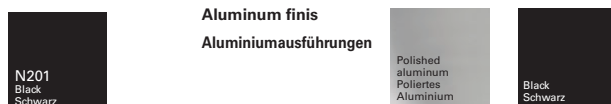


**Premium finish and
wood lacquers**

**Premium
Ausführungen und
Holzlacke**



**Compacto HPL finis
Kompaktausführungen**



Certifica es

Zertifi ate

**Fire retardant
polyurethane
foam**

UNE EN 1021:2006
BS 5852 part 2 crib 5
UNI 9175 Classe 1 IM
BKZ 5.2
California TB 117:2013
California TB 133*

**Feuerhemmender
Polyurethanschaumstoff**

*Contact our Customer Department
*Unserer Verkaufsabteilung überprüfen

Quality - Resistance

Widerstand - Qualitäts

UNE EN 16139:2013

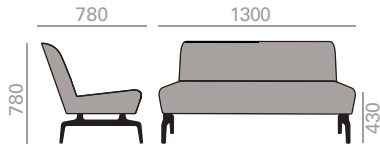
Intellectual property Geistiges Eigentum

All our collections are protected by international industrial design registries, designs patents, copyrights and intellectual Property laws. Unauthorized use of AW International Property is a criminal offence and can lead to prosecution.
Alle unsere Kollektionen sind durch internationale Industrie-Design Registern, Design Patente, Urheberrecht und geistiges Eigentum rechtlich geschützt. Die unbefugte Nutzung des internationalen Eigentums von AW ist eine Straftat und kann zur Strafverfolgung führen.



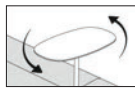
SF0292

Module with upholstered seat and back and base with aluminum legs finished in polished aluminum or black.
 Modul mit gepolsterter Sitzfläche und Rückenlehne und Aluminiumbeinen. Ausführung Alu poliert oder schwarz.



	COM cm. per unit	COL m2
1 units	300	6
10 units or more	300	

0,64 m3
 26,3 kg
 x1



Satellite auxiliary table upcharge
 Aufpreis für Beistelltisch beweglich

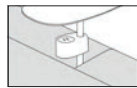


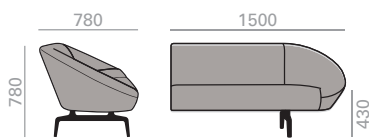
Table with USB charging system upcharge
 Aufpreis für Tisch mit USB-Ladesystem



Wooden legs upcharge
 Aufpreis für Holzbeine

SF0294

Corner module (left side) with upholstered seat and back and base with aluminum legs finished in polished aluminum or black.
 Eckmodul (linke Seite) mit gepolsterter Sitzfläche und Rückenlehne und Aluminiumbeinen. Ausführung Alu poliert oder schwarz.

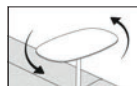


	COM cm. per unit	COL m2
1 units	400	8
10 units or more	400	

0,99 m3
 26,7 kg
 x1



USB charging system upcharge
 Aufpreis für USB-Ladesystem



Satellite auxiliary table upcharge
 Aufpreis für Beistelltisch beweglich

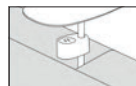


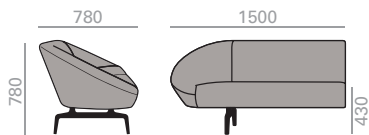
Table with USB charging system upcharge
 Aufpreis für Tisch mit USB-Ladesystem



Wooden legs upcharge
 Aufpreis für Holzbeine

SF0295

Corner module (right side) with upholstered seat and back and base with aluminum legs finished in polished aluminum or black.
 Eckmodul (rechte Seite) mit gepolsterter Sitzfläche und Rückenlehne und Aluminiumbeinen. Ausführung Alu poliert oder schwarz.

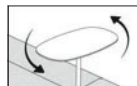


	COM cm. per unit	COL m2
1 units	400	8
10 units or more	400	

0,99 m3
 26,7 kg
 x1



USB charging system upcharge
 Aufpreis für USB-Ladesystem



Satellite auxiliary table upcharge
 Aufpreis für Beistelltisch beweglich

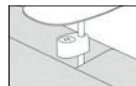


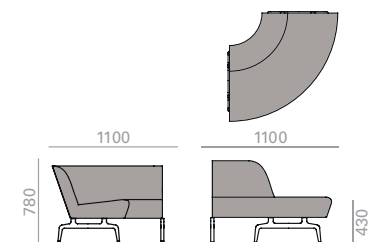
Table with USB charging system upcharge
 Aufpreis für Tisch mit USB-Ladesystem



Wooden legs upcharge
 Aufpreis für Holzbeine

SF0296

Curved module with upholstered seat and back and base with aluminum legs finished in polished aluminum or black. 90° open curved version.
 Gebogenes modul mit gepolsterter Sitzfläche und Rückenlehne und Aluminiumbeinen. Ausführung Alu poliert oder schwarz. 90° offene Kur e.



	COM cm. per unit	COL m2
1 units	400	8
10 units or more	400	

1,08 m3
 24 kg
 x1



Satellite auxiliary table upcharge
 Aufpreis für Beistelltisch beweglich

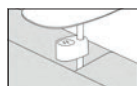
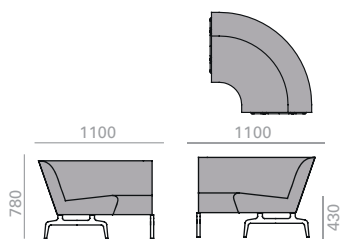


Table with USB charging system upcharge
 Aufpreis für Tisch mit USB-Ladesystem



Wooden legs upcharge
 Aufpreis für Holzbeine

SF0297

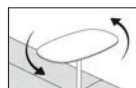


Curved module with upholstered seat and back and base with aluminum legs finished in polished aluminum or black. 90° closed curved version.

Gebogenes modul mit gepolsterter Sitzfläche und Rückenlehne und Aluminiumbeinen. Ausführung Alu poliert oder schwarz. 90° geschlossene Kurve.

	COM cm. per unit	COL m2
1 units	400	8
10 units or more	400	

1,04 m3
25 kg
x1



Satellite auxiliary table upcharge
Aufpreis für Beistelltisch beweglich

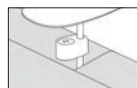
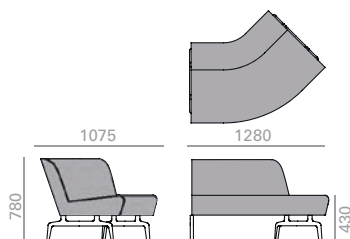


Table with USB charging system upcharge
Aufpreis für Tisch mit USB-Ladesystem



Wooden legs upcharge
Aufpreis für Holzbeine

SF0298

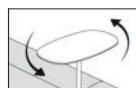


Curved module with upholstered seat and back and base with aluminum legs finished in polished aluminum or black. 45° open curved version.

Gebogenes modul mit gepolsterter Sitzfläche und Rückenlehne und Aluminiumbeinen. Ausführung Alu poliert oder schwarz. 45° offene Kurve.

	COM cm. per unit	COL m2
1 units	400	8
10 units or more	400	

0,87 m3
24,6 kg
x1



Satellite auxiliary table upcharge
Aufpreis für Beistelltisch beweglich

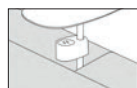
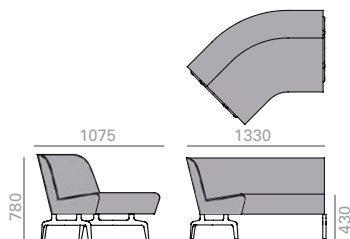


Table with USB charging system upcharge
Aufpreis für Tisch mit USB-Ladesystem



Wooden legs upcharge
Aufpreis für Holzbeine

SF0299

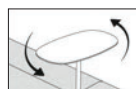


Curved module with upholstered seat and back and base with aluminum legs finished in polished aluminum or black. 45° closed curved version.

Gebogenes modul mit gepolsterter Sitzfläche und Rückenlehne und Aluminiumbeinen. Ausführung Alu poliert oder schwarz. 45° geschlossene Kurve.

	COM cm. per unit	COL m2
1 units	400	8
10 units or more	400	

0,82 m3
22,6 kg
x1



Satellite auxiliary table upcharge
Aufpreis für Beistelltisch beweglich

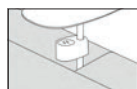
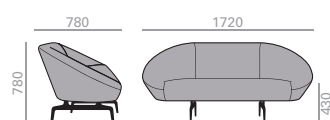


Table with USB charging system upcharge
Aufpreis für Tisch mit USB-Ladesystem



Wooden legs upcharge
Aufpreis für Holzbeine

SF0317



2-seater sofa with upholstered seat and backrest with aluminum leg base in polished black finish.

2-Sitzer Sofa mit gepolsterter Sitzfläche und Rückenlehne und Vierfüßgestell aus Aluguss in verschiedenen Ausfuhrungen erhältlich.

	COM cm. per unit	COL m2
1 units	450	9
10 units or more	450	

1,49 m3
39 kg
x1



USB charging system upcharge
Aufpreis für USB-Ladesystem

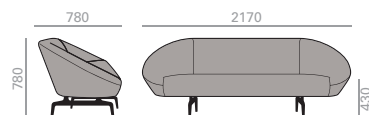


Wooden legs upcharge
Aufpreis für Holzbeine

SF0318

3-seater sofa with upholstered seat and backrest with aluminum leg base in polished black finish.

3-Sitzer Sofa mit gepolsterter Sitzfläche und Rückenlehne und Vierfüßgestell aus Aluguss in verschiedenen Ausfuhrungen erhältlich .



	COM cm. per unit	COL m2
1 units	530	10,5
10 units or more	530	

1,19 m3
 51 kg
 x1






USB charging system upcharge
Aufpreis für USBLadesystem



Wooden legs upcharge
Aufpreis für Holzbeine

Glides for central base. Gleiter. Für Mittelfußgestelle

Use/Gebrauch	Reference/Artikelnummer		Material/Material	
Hard floors. Hartböden	TS0550		Plastic (PE). Kunststoffgleiter	Standard. Enthalten
Wooden and delicate floors. Zu empfehlen für empfindliche Böden.	TS0551		Plastic (PE) with felt. Filzgleiter	Set of 4 glides. Satz mit 4 Gleitern.
Mats/carpet floors. Teppichboden/ Teppich.	TS0552		Metal. Metall.	

The indicated price is for glides placed on chairs. To order loose parts, please ask to our Sales Department.

Der in aufgeführte Preis ist für Stühle inklusive Gleiter. Für Aufträge loser Gleiter, setzen Sie sich bitte mit unserer Vertriebsabteilung in Verbindung.

For wooden legs. Für Holzfüße.



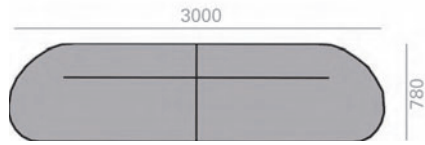
Optional glides on page 528.
Optionale Gleiter auf Seite 528.

**Examples of modular configurations
Beispiele modularer Kombinationen**

Set 1 / Satz 1

2 Modules 2 Module
SF0295 + SF0294

	COM cm. per unit	COL m2
1 units	800	16
10 units or more	800	



Set 2 / Satz 2

3 Modules 3 Module
SF0295 + SF0292 + SF0294

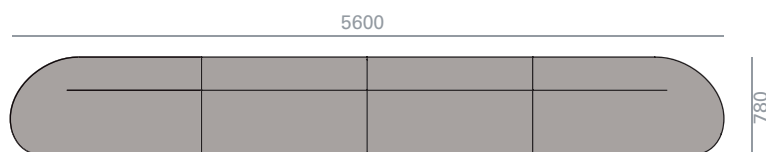
	COM cm. per unit	COL m2
1 units	1100	22
10 units or more	1100	



Set 3 / Satz 3

4 Modules 4 Module
SF0295 + SF0292 + SF0292 + SF0294

	COM cm. per unit	COL m2
1 units	1400	28
10 units or more	1400	

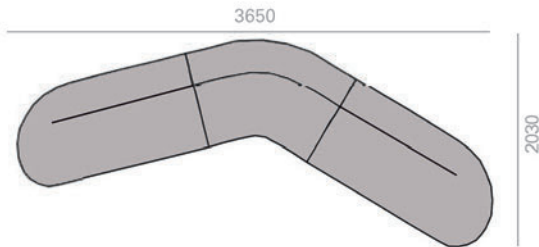


Examples of modular configurations
Beispiele modularer Kombinationen

Set 4 / Satz 4

3 Modules 3 Module
SF0295 + SF0299 + SF0294

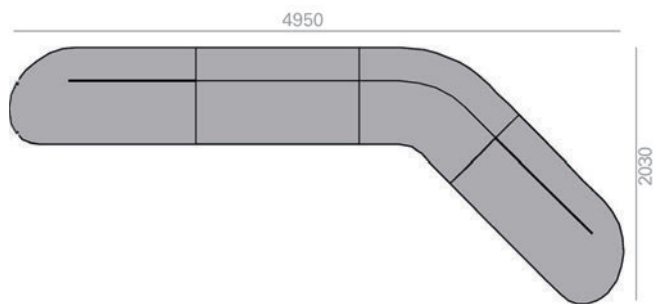
	COM cm. per unit	COL m2
1 units	1200	24
10 units or more	1200	



Set 5 / Satz 5

4 Modules 4 Module
SF0295 + SF0292 + SF0299 + SF0294

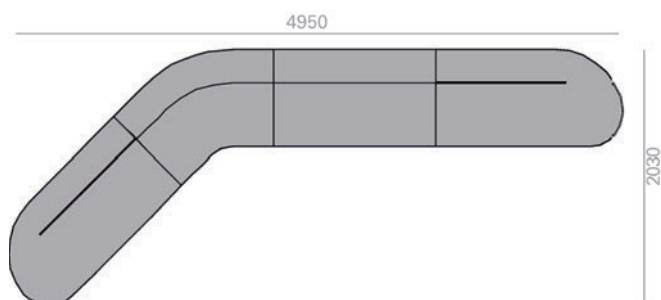
	COM cm. per unit	COL m2
1 units	1500	30
10 units or more	1500	



Set 6 / Satz 6

4 Modules 4 Module
SF0295 + SF0299 + SF0292 + SF0294

	COM cm. per unit	COL m2
1 units	1500	30
10 units or more	1500	

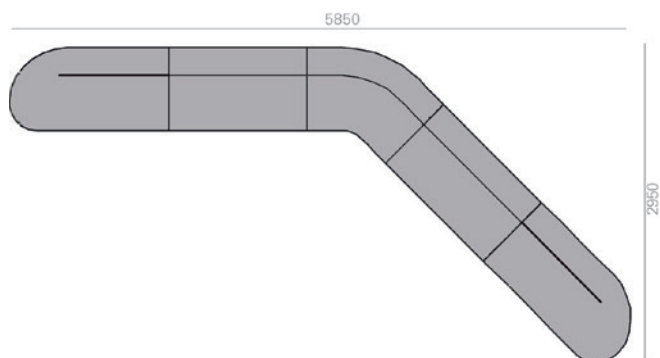


Examples of modular configurations
Beispiele modularer Kombinationen

Set 7 / Satz 7

5 Modules 5 Module

SF0295 + SF0292 + SF0299 + SF0292 + SF0294

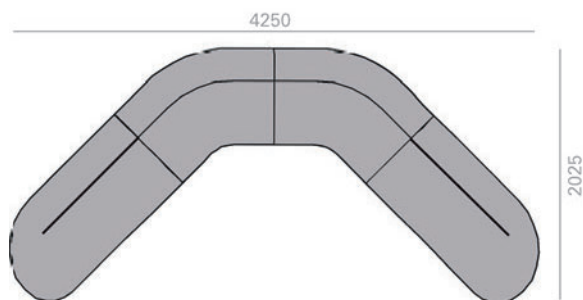


	COM cm. per unit	COL m2
1 units	1800	36
10 units or more	1800	

Set 8 / Satz 8

4 Modules 4 Module

SF0295 + SF0299 + SF0299 + SF0294

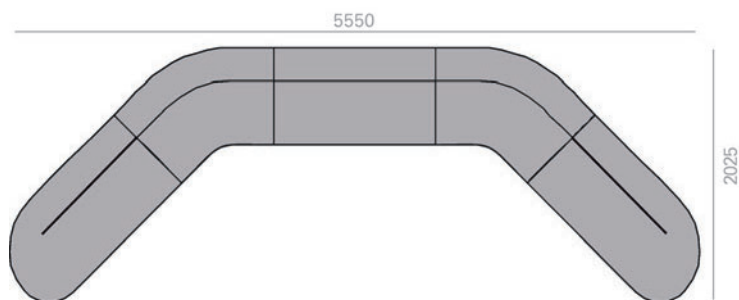


	COM cm. per unit	COL m2
1 units	1600	32
10 units or more	1600	

Set 9 / Satz 9

5 Modules 5 Module

SF0295 + SF0299 + SF0292 + SF0299 + SF0294



	COM cm. per unit	COL m2
1 units	1900	38
10 units or more	1900	

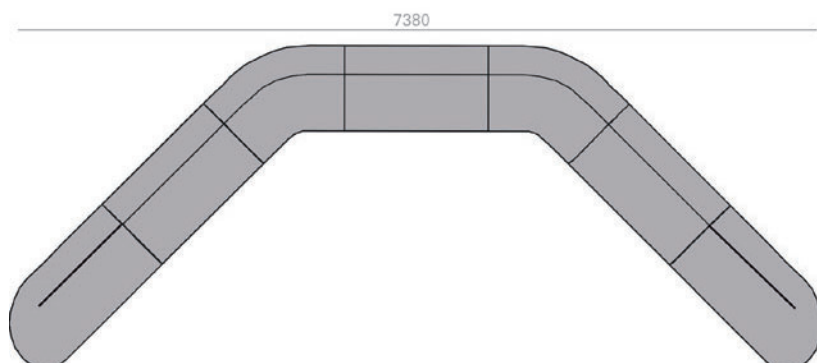
Examples of modular configurations
Beispiele modularer Kombinationen

Set 10 / Satz 10

7 Modules 7 Module

SF0295 + SF0292 + SF0299 + SF0292 + SF0299 +
SF0292 + SF0294

	COM cm. per unit	COL m2
1 units	2500	50
10 units or more	2500	

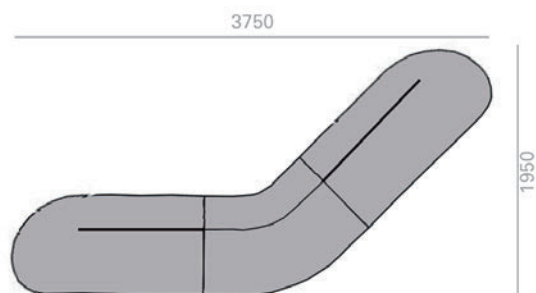


Set 11 / Satz 11

3 Modules 3 Module

SF0295 + SF0298 + SF0294

	COM cm. per unit	COL m2
1 units	1200	24
10 units or more	1200	

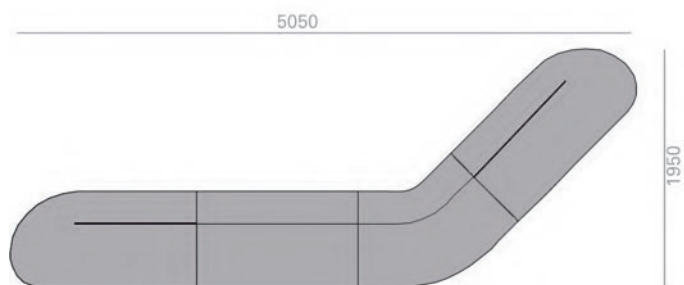


Set 12 / Satz 12

4 Modules 4 Module

SF0295 + SF0292 + SF0298 + SF0294

	COM cm. per unit	COL m2
1 units	1500	30
10 units or more	1500	

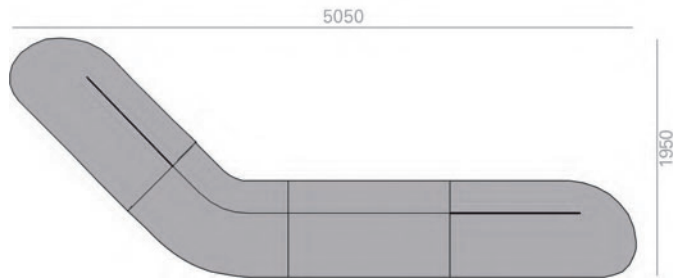


Examples of modular configurations
Beispiele modularer Kombinationen

Set 13 / Satz 13

4 Modules 4 Module
SF0295 + SF0298 + SF0292 + SF0294

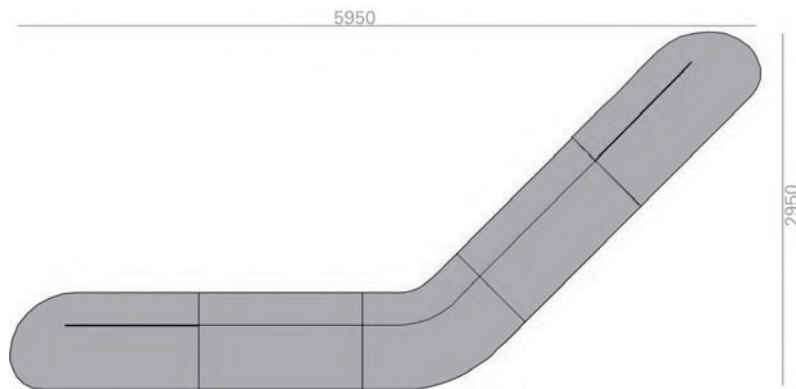
	COM cm. per unit	COL m2
1 units	1500	30
10 units or more	1500	



Set 14 / Satz 14

5 Modules 5 Module
SF0295 + SF0292 + SF0298 + SF0292 + SF0294

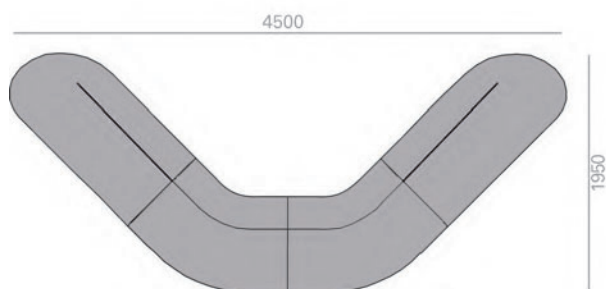
	COM cm. per unit	COL m2
1 units	1800	36
10 units or more	1800	



Set 15 / Satz 15

4 Modules 4 Module
SF0295 + SF0298 + SF0298 + SF0294

	COM cm. per unit	COL m2
1 units	1600	32
10 units or more	1600	



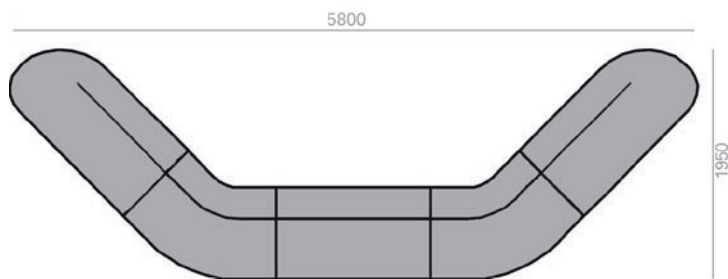
Examples of modular configurations
Beispiele modularer Kombinationen

Set 16 / Satz 16

5 Modules 5 Module

SF0295 + SF0298 + SF0292 + SF0298 + SF0294

	COM cm. per unit	COL m2
1 units	1900	38
10 units or more	1900	

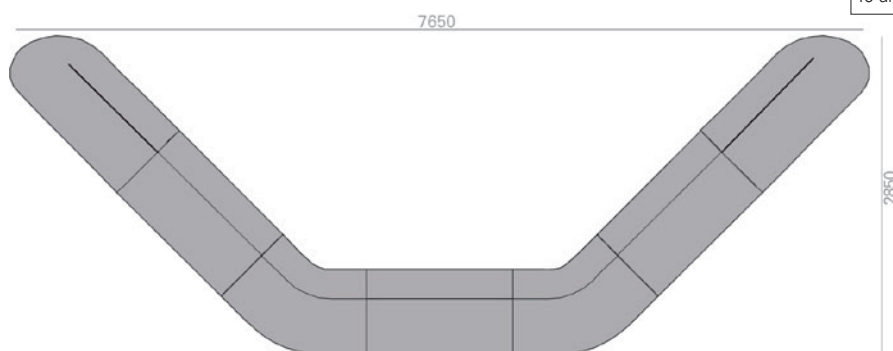


Set 17 / Satz 17

7 Modules 7 Module

SF0295 + SF0292 + SF0298 + SF0292 + SF0298 +
SF0292 + SF0294

	COM cm. per unit	COL m2
1 units	2500	50
10 units or more	2500	

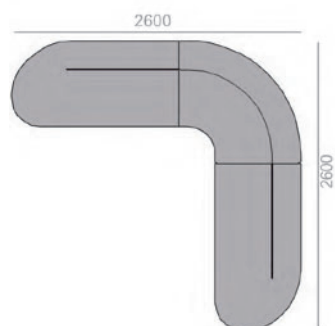


Set 18 / Satz 18

3 Modules 3 Module

SF0295 + SF0297 + SF0294

	COM cm. per unit	COL m2
1 units	1200	24
10 units or more	1200	



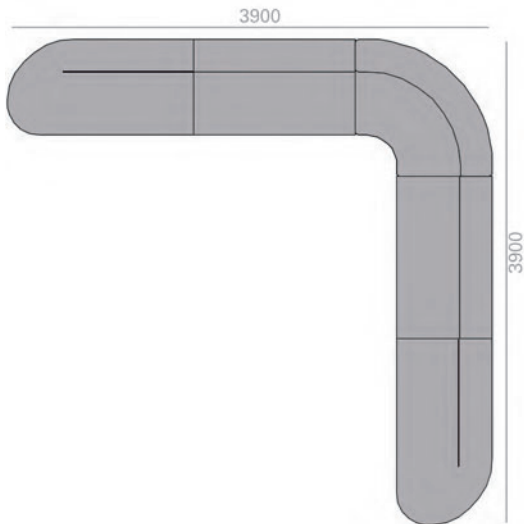
**Examples of modular configurations
Beispiele modularer Kombinationen**

Set 19 / Satz 19

5 Modules 5 Module

SF0295 + SF0292 + SF0297 + SF0292 + SF0294

	COM cm. per unit	COL m2
1 units	1800	36
10 units or more	1800	

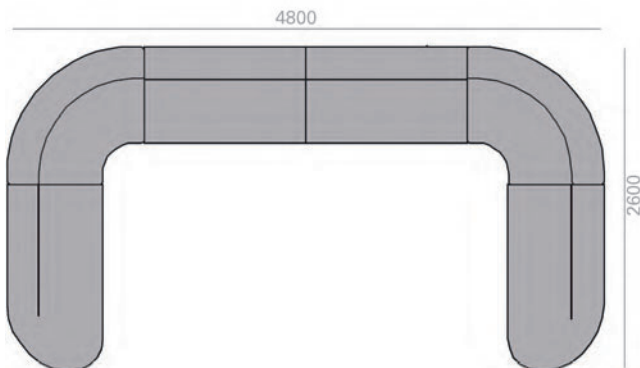


Set 20 / Satz 20

6 Modules 6 Module

SF0295 + SF0297 + SF0292 + SF0292 + SF0297 + SF0294

	COM cm. per unit	COL m2
1 units	2200	44
10 units or more	2200	



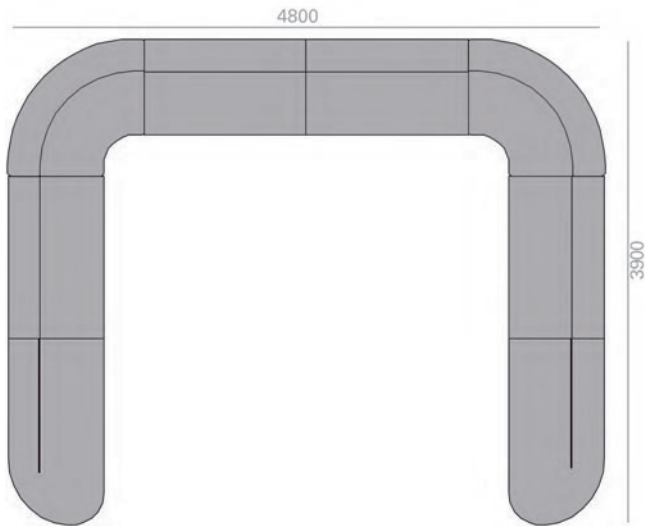
Examples of modular configurations
Beispiele modularer Kombinationen

Set 21 / Satz 21

8 Modules 8 Module

SF0295 + SF0292 + SF0297 + SF0292 + SF0292 +
SF0297 + SF0292 + SF0294

	COM cm. per unit	COL m ²
1 units	2800	56
10 units or more	2800	

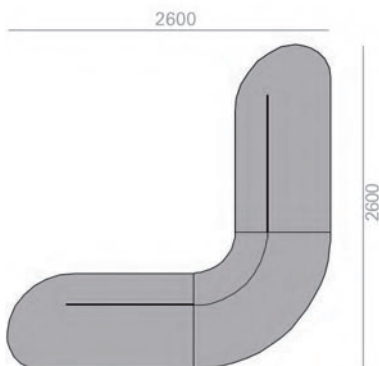


Set 22 / Satz 22

3 Modules 3 Module

SF0295 + SF0296 + SF0294

	COM cm. per unit	COL m ²
1 units	1200	24
10 units or more	1200	

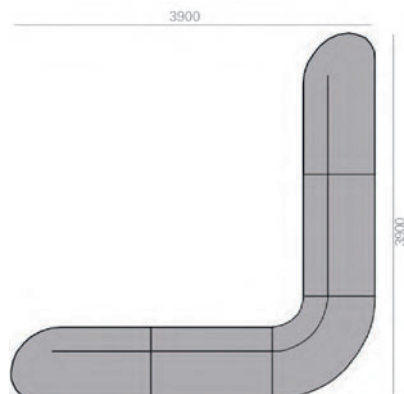


**Examples of modular configurations
Beispiele modularer Kombinationen**

Set 23 / Satz 23

5 Modules 5 Module

SF0295 + SF0292 + SF0296 + SF0292 + SF0294

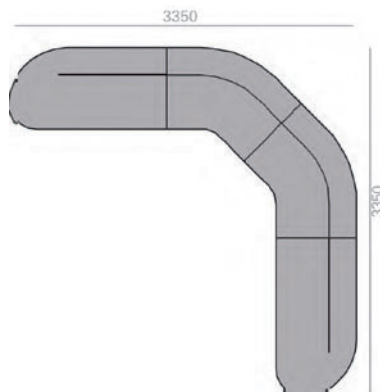


	COM cm. per unit	COL m2
1 units	1800	36
10 units or more	1800	

Set 24 / Satz 24

4 Modules 4 Module

SF0295 + SF0299 + SF0299 + SF0294

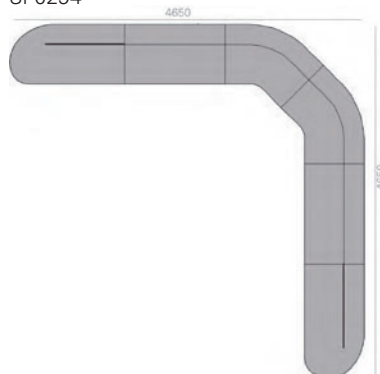


	COM cm. per unit	COL m2
1 units	1600	32
10 units or more	1600	

Set 25 / Satz 25

6 Modules 6 Module

SF0295 + SF0292 + SF0299 + SF0299 + SF0292 + SF0294



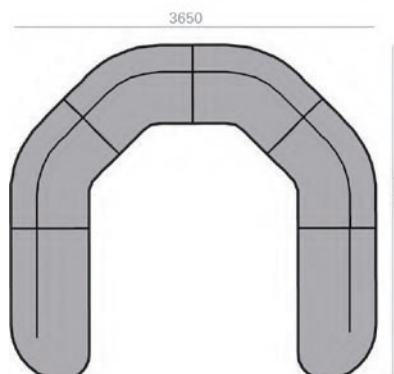
	COM cm. per unit	COL m2
1 units	2200	44
10 units or more	2200	

**Examples of modular configurations
Beispiele modularer Kombinationen**

Set 26 / Satz 26

6 Modules 6 Module

SF0295 + SF0299 + SF0299 + SF0299 + SF0299 + SF0294

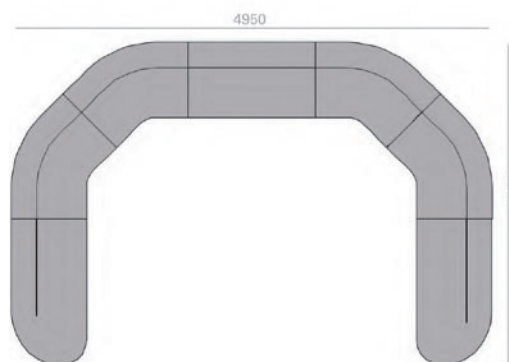


	COM cm. per unit	COL m2
1 units	2400	48
10 units or more	2400	

Set 27 / Satz 27

7 Modules 7 Module

SF0295 + SF0299 + SF0299 + SF0292 + SF0299 + SF0299 + SF0294

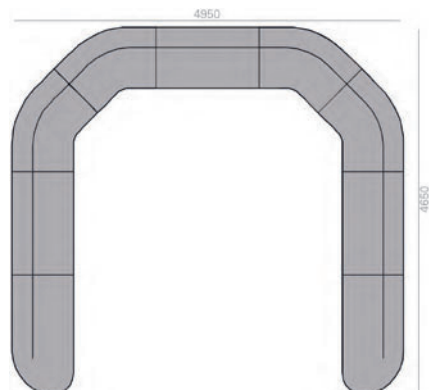


	COM cm. per unit	COL m2
1 units	2700	54
10 units or more	2700	

Set 28 / Satz 28

9 Modules 9 Module

SF0295 + SF0292 + SF0299 + SF0299 + SF0292 + SF0299 + SF0299 + SF0292 + SF0294



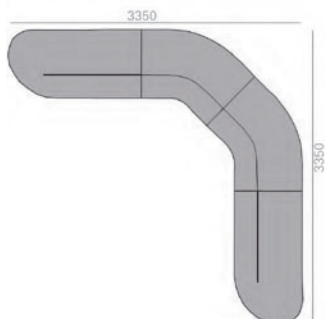
	COM cm. per unit	COL m2
1 units	3300	66
10 units or more	3300	

**Examples of modular configurations
Beispiele modularer Kombinationen**

Set 29 / Satz 29

4 Modules 4 Module
SF0294 + SF0298 + SF0298 + SF0295

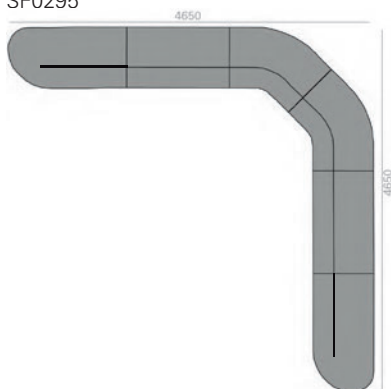
	COM cm. per unit	COL m2
1 units	1600	32
10 units or more	1600	



Set 30 / Satz 30

6 Modules 6 Module
SF0294 + SF0292 + SF0298 + SF0298 + SF0292 + SF0295

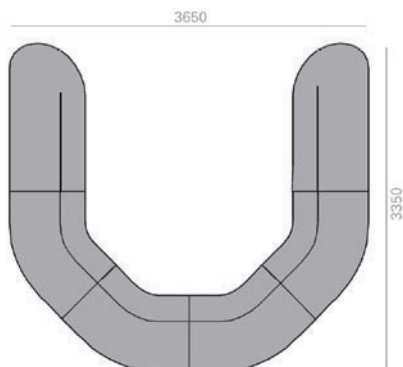
	COM cm. per unit	COL m2
1 units	2200	44
10 units or more	2200	



Set 31 / Satz 31

5 Modules 5 Module
SF0295 + SF0298 + SF0298 + SF0298 + SF0294

	COM cm. per unit	COL m2
1 units	2000	40
10 units or more	2000	



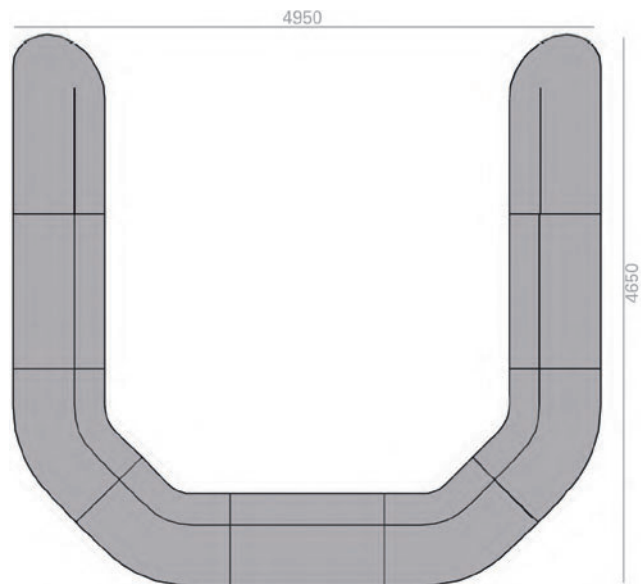
Examples of modular configurations
Beispiele modularer Kombinationen

Set 32 / Satz 32

9 Modules 9 Module

SF0295 + SF0292 + SF0298 + SF0298 + SF0292 +
SF0298 + SF0298 + SF0292 + SF0294

	COM cm. per unit	COL m ²
1 units	3300	66
10 units or more	3300	

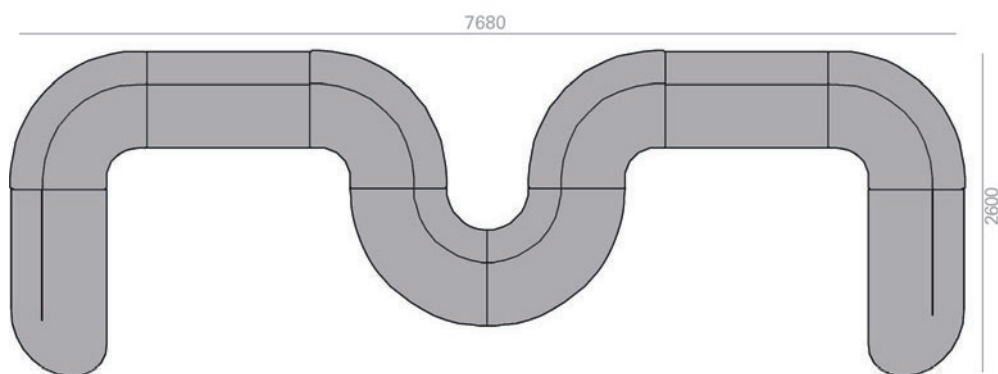


Set 33 / Satz 33

10 Modules 10 Module

SF0295 + SF0297 + SF0292 + SF0297 + SF0296 +
SF0296 + SF0297 + SF0292 + SF0297 + SF0294

	COM cm. per unit	COL m ²
1 units	3800	76
10 units or more	3800	



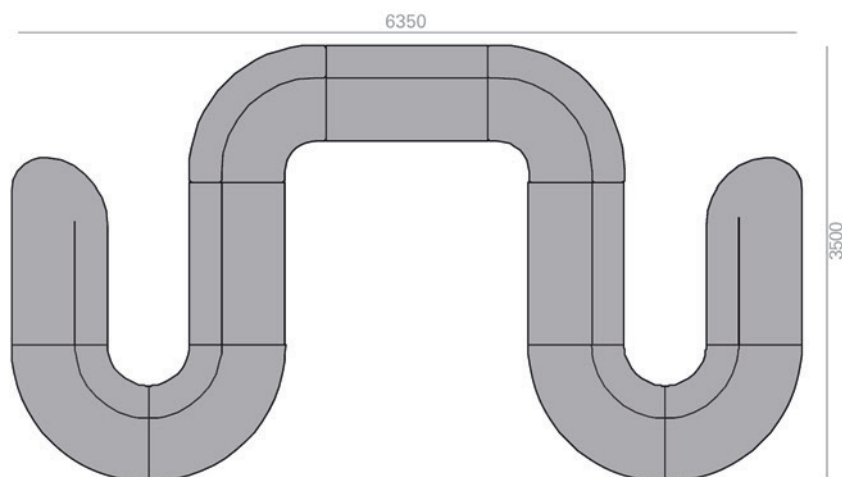
Examples of modular configurations
Beispiele modularer Kombinationen

Set 34 / Satz 34

11 Modules 11 Module

SF0295 + SF0296 + SF0296 + SF0292 + SF0297 +
SF0292 + SF0297 + SF0292 + SF0296 + SF0296 +
SF0294

	COM cm. per unit	COL m ²
1 units	4100	82
10 units or more	4100	

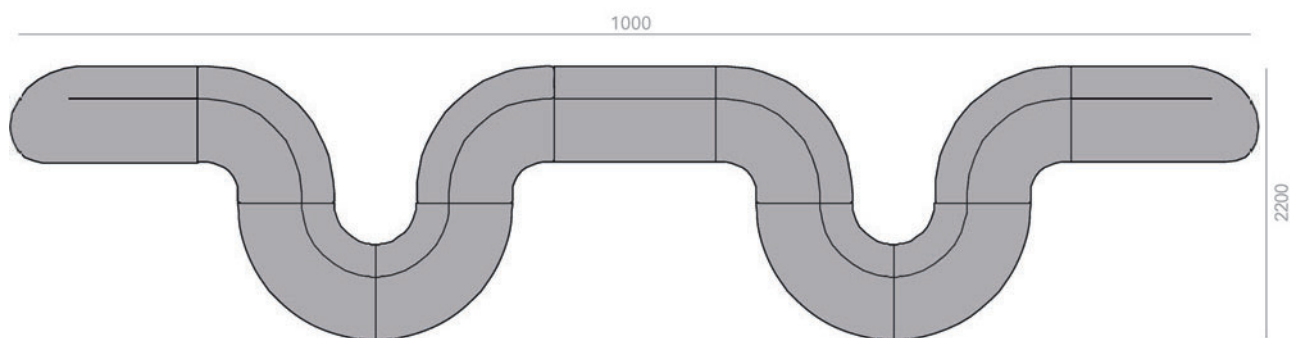


Set 35 / Satz 35

11 Modules 11 Module

SF0295 + SF0297 + SF0296 + SF0296 + SF0297 +
SF0292 + SF0297 + SF0296 + SF0296 + SF0297 +
SF0294

	COM cm. per unit	COL m ²
1 units	4300	86
10 units or more	4300	



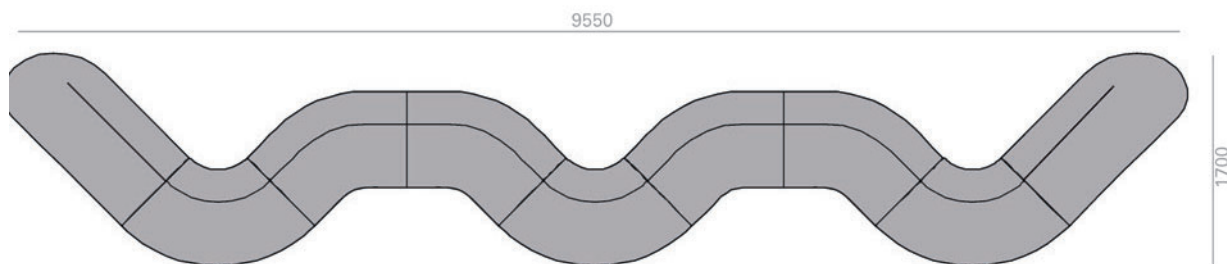
Examples of modular configurations
Beispiele modularer Kombinationen

Set 36 / Satz 36

9 Modules 9 Module

SF0295 + SF0296 + SF0299 + SF0299 + SF0296 +
SF0299 + SF0299 + SF0296 + SF0294

	COM cm. per unit	COL m2
1 units	3600	72
10 units or more	3600	

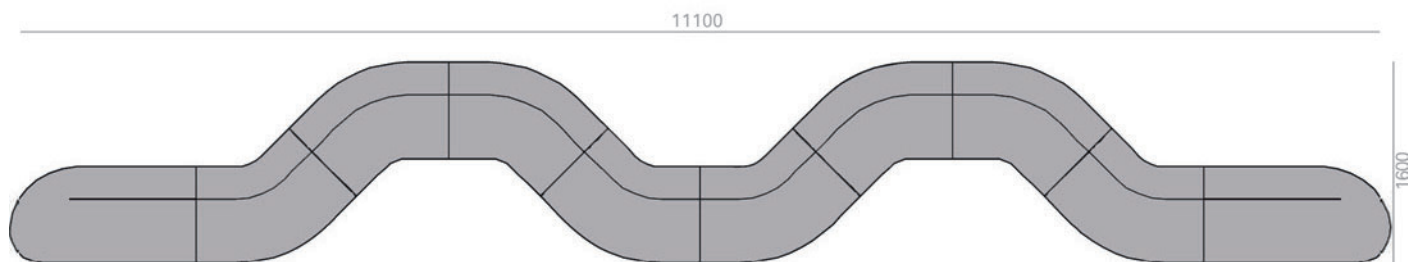


Set 37 / Satz 37

10 Modules 10 Module

SF0295 + SF0298 + SF0299 + SF0299 + SF0298 +
SF0298 + SF0299 + SF0299 + SF0298 + SF0294

	COM cm. per unit	COL m2
1 units	4000	80
10 units or more	4000	



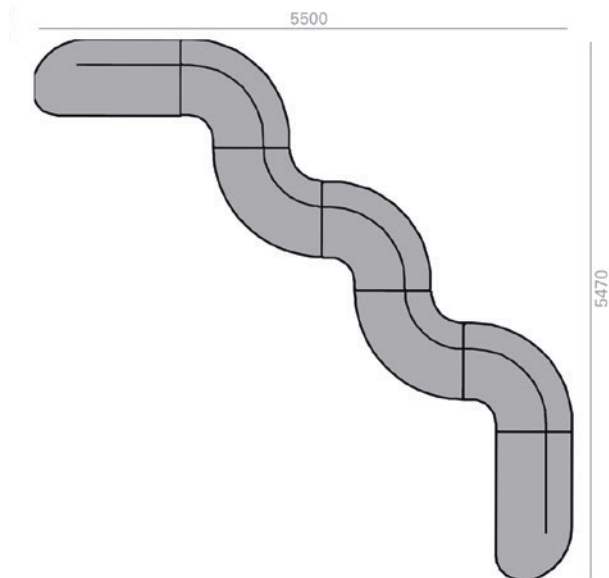
Examples of modular configurations
Beispiele modularer Kombinationen

Set 38 / Satz 38

7 Modules 7 Module

SF0295 + SF0297 + SF0296 + SF0297 + SF0296 +
SF0297 + SF0294

	COM cm. per unit	COL m ²
1 units	2800	56
10 units or more	2800	

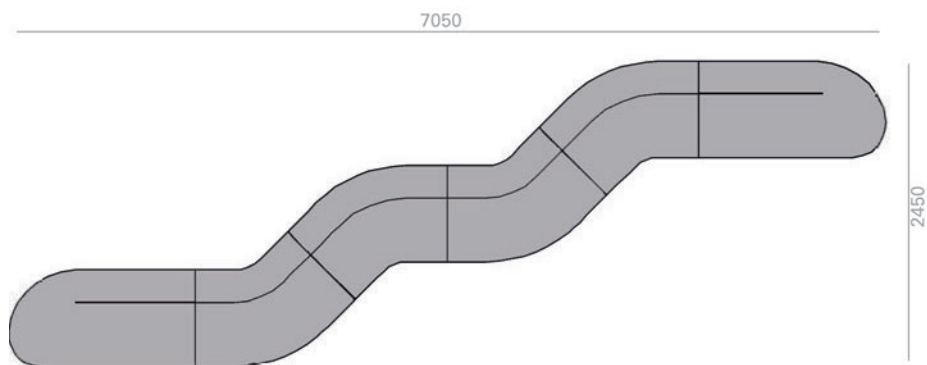


Set 39 / Satz 39

6 Modules 6 Module

SF0295 + SF0298 + SF0299 + SF0298 + SF0299 +
SF0294

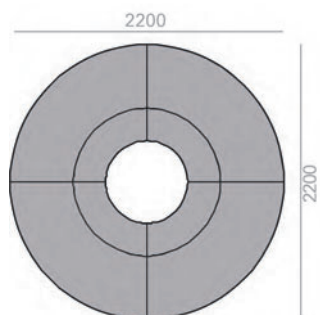
	COM cm. per unit	COL m ²
1 units	2400	48
10 units or more	2400	



**Examples of modular configurations
Beispiele modularer Kombinationen**

Set 40 / Satz 40

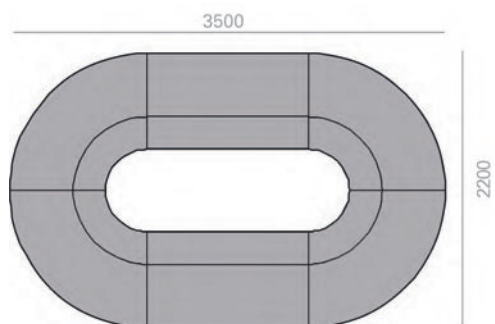
4 Modules 4 Module
SF0296 + SF0296 + SF0296 + SF0296



	COM cm. per unit	COL m2
1 units	1600	32
10 units or more	1600	

Set 41 / Satz 41

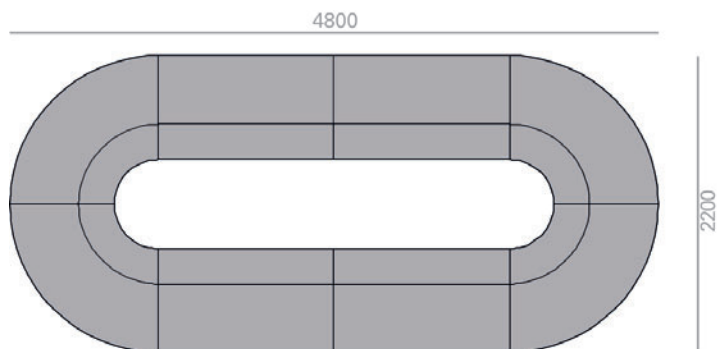
6 Modules 6 Module
SF0292 + SF0296 + SF0296 + SF0292 + SF0296 + SF0296



	COM cm. per unit	COL m2
1 units	2200	44
10 units or more	2200	

Set 42 / Satz 42

8 Modules 8 Module
SF0292 + SF0292 + SF0296 + SF0296 + SF0292 + SF0292 + SF0296 + SF0296



	COM cm. per unit	COL m2
1 units	2800	56
10 units or more	2800	

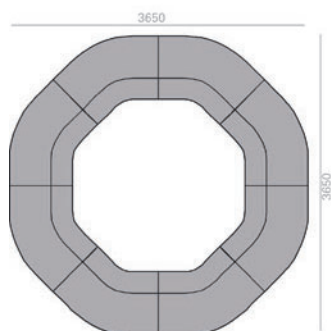
Examples of modular configurations
Beispiele modularer Kombinationen

Set 43 / Satz 43

8 Modules 8 Module

SF0298 + SF0298 + SF0298 + SF0298 + SF0298 +
SF0298 + SF0298 + SF0298

	COM cm. per unit	COL m ²
1 units	3200	64
10 units or more	3200	

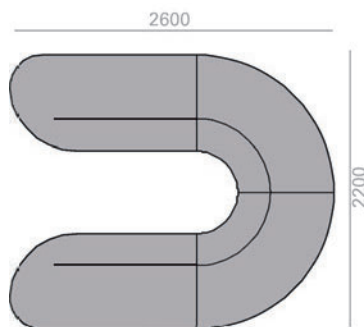


Set 44 / Satz 44

4 Modules 4 Module

SF0294 + SF0296 + SF0296 + SF0295

	COM cm. per unit	COL m ²
1 units	1600	32
10 units or more	1600	

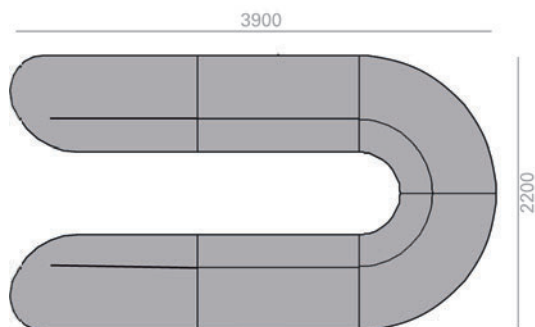


Set 45 / Satz 45

6 Modules 6 Module

SF0294 + SF0292 + SF0296 + SF0296 + SF0292 +
SF0295

	COM cm. per unit	COL m ²
1 units	2200	44
10 units or more	2200	



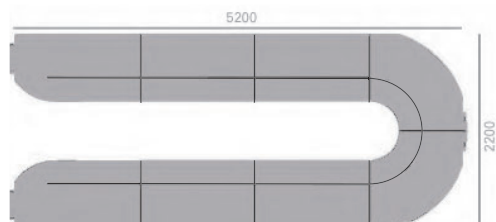
**Examples of modular configurations
Beispiele modularer Kombinationen**

Set 46 / Satz 46

8 Modules 8 Module

SF0294 + SF0292 + SF0292 + SF0296 + SF0296 + SF0292 + SF0292 + SF0295

	COM cm. per unit	COL m2
1 units	2800	56
10 units or more	2800	

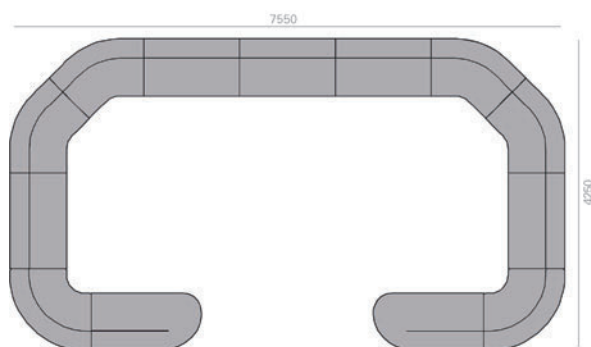


Set 47 / Satz 47

13 Modules 13 Module

SF0295 + SF0297 + SF0292 + SF0299 + SF0299 + SF0292 + SF0292 + SF0292 + SF0299 + SF0299 + SF0292 + SF0297 + SF0294

	COM cm. per unit	COL m2
1 units	4700	94
10 units or more	4700	

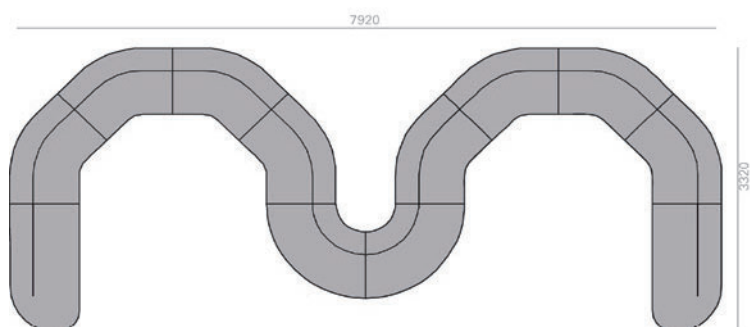


Set 48 / Satz 48

12 Modules 12 Module

SF0295 + SF0299 + SF0299 + SF0299 + SF0299 + SF0296 + SF0296 + SF0299 + SF0299 + SF0299 + SF0299 + SF0294

	COM cm. per unit	COL m2
1 units	4800	96
10 units or more	4800	



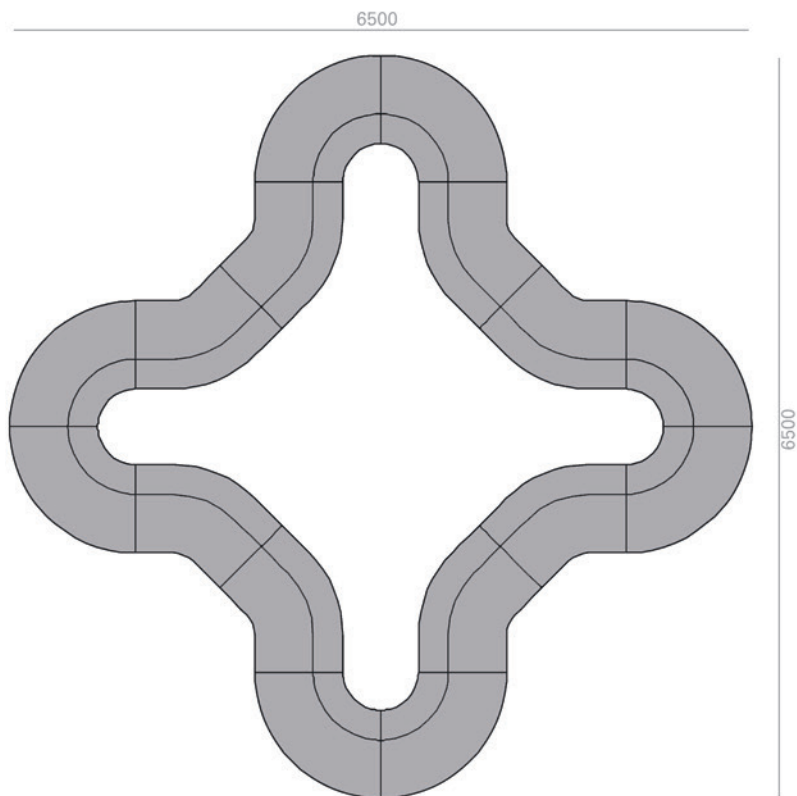
Examples of modular configurations
Beispiele modularer Kombinationen

Set 49 / Satz 49

16 Modules 16 Module

SF0296 + SF0296 + SF0299 + SF0299 + SF0296 +
SF0296 + SF0299 + SF0299 + SF0296 + SF0296 +
SF0299 + SF0299 + SF0296 + SF0296 + SF0299 +
SF0299

	COM cm. per unit	COL m ²
1 units	6400	128
10 units or more	6400	



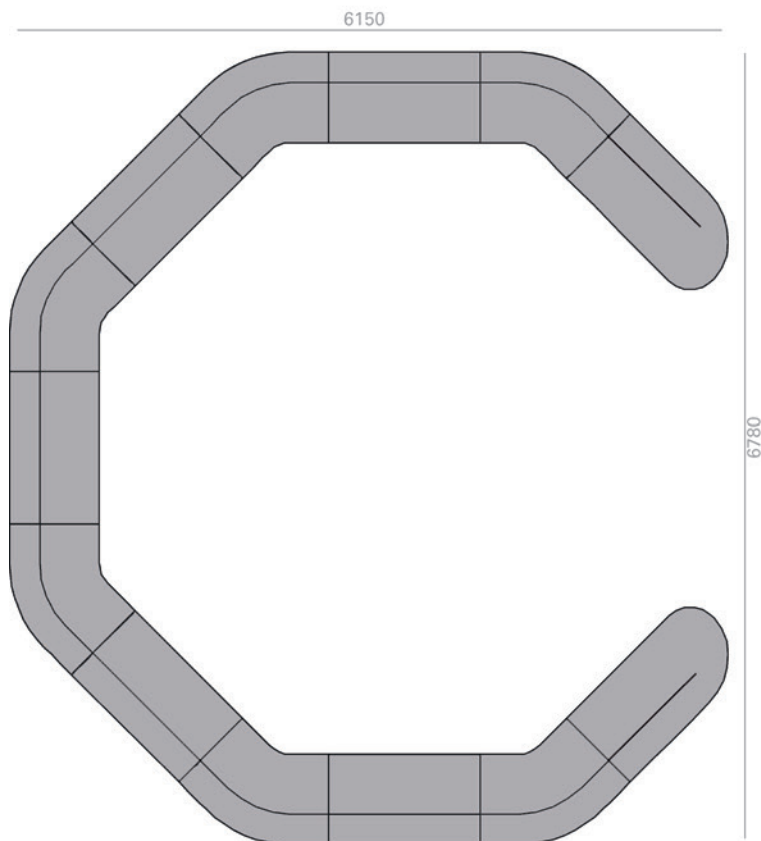
Examples of modular configurations
Beispiele modularer Kombinationen

Set 50 / Satz 50

13 Modules 13 Module

SF0295 + SF0299 + SF0292 + SF0299 + SF0292 +
SF0299 + SF0292 + SF0299 + SF0292 + SF0299 +
SF0292 + SF0299 + SF0294

	COM cm. per unit	COL m2
1 units	4700	94
10 units or more	4700	



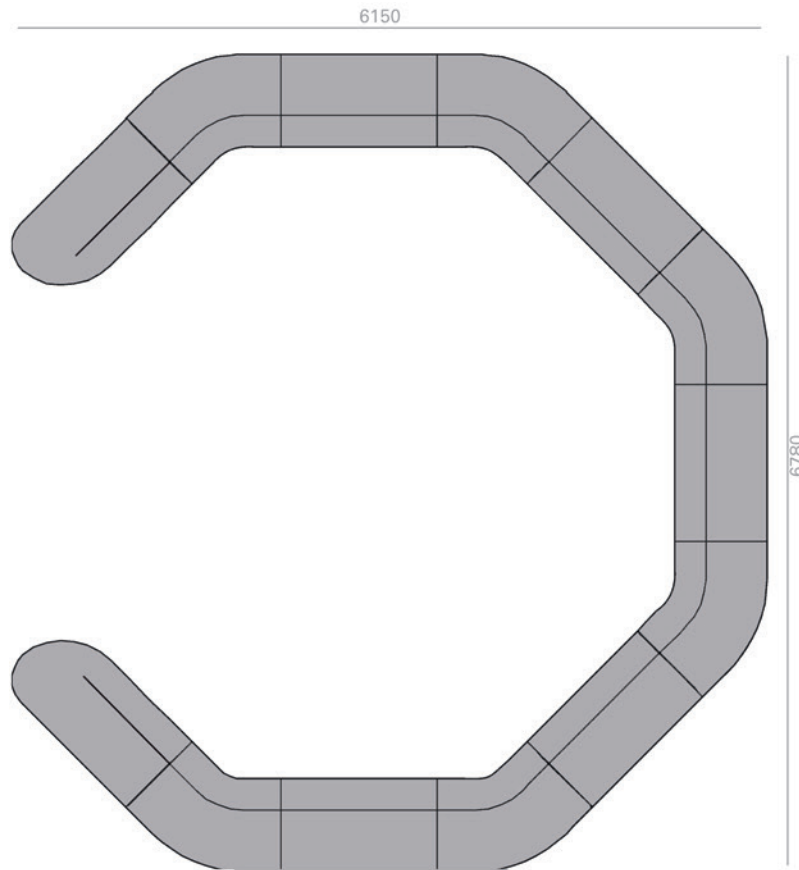
Examples of modular configurations
Beispiele modularer Kombinationen

Set 51 / Satz 51

13 Modules 13 Module

SF0294 + SF0298 + SF0292 + SF0298 + SF0292 +
SF0298 + SF0292 + SF0298 + SF0292 + SF0298 +
SF0292 + SF0298 + SF0295

	COM cm. per unit	COL m2
1 units	4700	94
10 units or more	4700	



Examples of modular configurations
Beispiele modularer Kombinationen

Set 52 / Satz 52

14 Modules 14 Module

SF0298 + SF0298 + SF0298 + SF0298 + SF0298 +
SF0298 + SF0297 + SF0298 + SF0298 + SF0298 +
SF0298 + SF0298 + SF0298 + SF0297

	COM cm. per unit	COL m ²
1 units	5600	112
10 units or more	5600	

