

Lámpara pie tejida "Oh" lamp / hand-woven floor lamp

C023T

OUT



Pantalla fabricada en varilla de acero inox. de 10 mm de sección acabada en pintura de polvo de poliéster y trenzada con cuerda de poliéster de alta resistencia de 24 mm de sección. Difusor semiesférico de PE. Fuente de luz LED con 18 Wattios, 3000 K, 1850 lumens y 85 CRI.

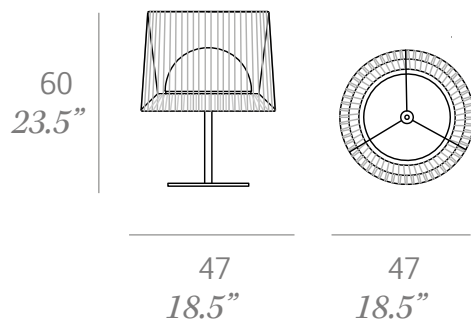
La luminaria dispone de IP-55.

Screen made of stainless steel rod 10 mm thick, finished in polyester powder paint and braided rope with high resistance polyester rope 24 mm thick. PE hemispherical diffuser.

LED light source, 18 watts, 3000 K, 1850 lumens and 85 CRI.

The lamp is IP-55 certified.

Medidas / Dimensions	47 x 47 x 60 cm 18.5" x 18.5" x 23.5"
Peso / Weight	15 kg / 33 lb
Volumen / Volume	0,17 m ³ / 6 ft ³



Cuerda de poliéster / polyester rope



500 white



507 taupe



501 black